

CATÁLOGO DE ESPECIFICACIONES TÉCNICAS APLICABLES A LAS INSTALACIONES DE ALUMBRADO EXTERIOR SUJETAS AL REGLAMENTO DE LA LEY 31/1988 SOBRE PROTECCIÓN DE LA CALIDAD ASTRONÓMICA DE LOS OBSERVATORIOS DEL INSTITUTO DE ASTROFÍSICA DE CANARIAS

NORMATIVAS DE REFERENCIA:

En aplicación del artículo 6.2 del Reglamento de la Ley 31/1988, de 31 de octubre, sobre Protección de la Calidad Astronómica de los Observatorios del Instituto de Astrofísica de Canarias, aprobado por el Real Decreto 243/1992, de 13 de marzo y modificado por Real Decreto 580/2017, de 12 de junio, se ha elaborado el Catálogo de Especificaciones Técnicas Aplicable a Instalaciones de Alumbrado Exterior sujetas al Reglamento de la Ley 31/1988.

Con carácter general, el Reglamento de Eficiencia Energética en instalaciones de Alumbrado Exterior (R.D. 1890/2008, de 14 de noviembre), conjuntamente con el Reglamento Electrotécnico de Baja Tensión (R.D. 842/2002, de 2 de agosto), regulan en su integridad las instalaciones de alumbrado exterior. Todo ello sin perjuicio del ajuste a las prescripciones que para los componentes de dichas instalaciones establecen los reglamentos y normas que desarrollen la Directiva 2009/125/CE. En este sentido y en el ámbito territorial afecto a las actuaciones del Instituto de Astrofísica de Canarias (IAC), además deben tenerse en cuenta las especificaciones técnicas complementarias determinadas en el marco normativo específico que así lo regula y en especial el citado Reglamento desarrollador de la Ley 31/1988.

Así mismo, de acuerdo con el dictamen de la Abogacía del Estado, en relación con el artículo 31 del RD.243/92, régimen sancionador, la normativa que regula con carácter general el alumbrado de exteriores es el Real Decreto 1890/2008 por el que se aprueba el Reglamento de Eficiencia Energética en Instalaciones de Alumbrado Exterior.

Son igualmente aplicables otras normas no incluidas en los anteriores que fijan niveles de iluminación como el RD 314/2006 apartado SUA 4.1 en los portales y accesos a edificios hasta la zona segura.

Las normas más utilizadas, respecto a fijar los niveles de iluminación, están incluidas en el Real Decreto 1890/2008, siendo las más usadas la UNE EN-13201, UNE EN-12193 y UNE EN-12464-2. En el portal del IAC www.iac.es/optc/documentos puede descargar documento con la recopilación de normas y recomendaciones más usadas "Resumen de Recomendaciones para la iluminación de exteriores o en recintos abiertos" y en el anexo "D" de este catálogo dispone de una tabla resumen con lo más utilizado "GUÍA PRÁCTICA DE NIVELES DE ILUMINACIÓN SEGÚN EN-13201 Y RD 1890/08".

Las recomendaciones más usadas en el ámbito europeo son las del Comité Internacional de Iluminación (CEI) que por otro lado son utilizadas de referencia en la elaboración de las normas anteriores.

OBJETIVO DEL CATÁLOGO:

El objetivo primordial de este catálogo es garantizar que “todos los alumbrados exteriores deben evitar la emisión de luz por encima del horizonte y habrán de realizarse de forma y con lámparas que produzcan la mínima perturbación de las observaciones astronómicas.”

Para controlar y evaluar las actividades contaminantes que pudieran obstaculizar las labores de investigación del Instituto de Astrofísica de Canarias, velar por el cumplimiento de la Ley 31/1988, de 31 de octubre, y posterior aplicación de su Reglamento, se creó, en enero de 1992, dentro de su estructura, la Oficina Técnica para la Protección de la Calidad del Cielo (OTPC).

Desde su creación, esta Oficina ha ido elaborando procedimientos y distintas guías técnicas para dar solución a la casuística derivada de los proyectos e instalaciones de iluminación exterior llevadas a cabo en ese tiempo en el ámbito territorial de aplicación del régimen de protección establecido en la Ley 31/1988, de 31 de octubre, y en su Reglamento, evidenciándose la necesidad de su permanente actualización a fin de incorporar nuevas soluciones y tecnologías en el alumbrado, y de este modo facilitar a los interesados la aplicación de esta legislación.

Para posibilitar el diseño de tales proyectos de iluminación exterior y el control sobre los mismos por parte de la Oficina Técnica para la Protección de la Calidad del Cielo, las luminarias y lámparas están sujetas a una certificación previa de la Oficina Técnica, y las instalaciones de alumbrado exterior al informe previo y preceptivo del Instituto de Astrofísica de Canarias de acuerdo con el artículo 5 de la Ley 31/1988, de 31 de octubre, y con los artículos 27 y 28 de su Reglamento, para validar aquellas características que afecten a la aplicación de la normativa y a las garantías de protección que constituyen su objeto.

Para la consecución de estos objetivos y a los efectos de la emisión del informe preceptivo a que se refiere el artículo 5 de la Ley 31/1988, de 31 de octubre, de acuerdo al artículo 6.2 de su Reglamento, el Instituto de Astrofísica de Canarias tendrá que determinar, previo informe preceptivo del Gobierno de Canarias, un catálogo de especificaciones que garantice la vigencia técnica de las limitaciones y requisitos establecidos en la legislación, proporcionando con ello transparencia a la actuación del citado Instituto y seguridad jurídica a los interesados.

Este catálogo de especificaciones ha sido sometido a informe previo favorable de la Consejería de Empleo, Industria y Comercio por la Dirección General de Industria y Energía del Gobierno de la Comunidad Autónoma de Canarias el 7 de agosto de 2017 con registro de salida N. 414422/2017.

ESTRUCTURA DEL CATÁLOGO:

El Catálogo se organiza en cuatro bloques:

El primero con la letra “G” se refiere a conceptos generales, glosario y definiciones.

Con las letras “T” y “P” se definen las especificaciones para instalaciones de Tenerife y La Palma, respectivamente, siendo instalaciones con más repercusión por su extensión en las islas y por su uso normalmente permanente toda la noche. A su vez se divide en “1” alumbrado de vías motorizadas, aparcamientos, grandes áreas y de seguridad, y “2” alumbrados peatonales. La diferencia entre islas se debe a que el objeto protegido es el ORM en La Palma y la influencia del impacto de la luz depende de la distancia al objeto protegido, teniendo por ello La Palma criterios más restrictivos que Tenerife en este tipo de alumbrados permanentes.

Continúa el catálogo en un tercer bloque con la letra “C” con criterios comunes para ambas islas al tratarse de instalaciones esporádicas o temporales o con encendidos limitados hasta las 24h, y donde las necesidades de iluminación no permiten generalmente diferenciación de su ubicación (excepto alumbrado ornamental y de anuncios luminosos).

En cuarto lugar, se presenta un conjunto de anexos: “A” con especificaciones especiales para alumbrados peatonales o de balizamiento (bolardos) de baja potencia y altura para zonas peatonales urbanas, “B”, “C” y “D” ayudas para la redacción de estudios y proyectos y finalmente “E” la clasificación de sanciones o deficiencias.

San Cristóbal de La Laguna, a 14 de agosto de 2017

(Corrección de erratas y actualización de trámites de informe técnicos por sede electrónica el 21-2-2018)

(Actualización anexo A, entornos de edificios con actividad abierto al público el 20-7-2018)

(Aclaración cálculo de utilancia en calzadas con estacionamientos, apartado G-7, el 14-12-2018)

(Aclaración sobre niveles puntuales de brillo y pantallas de ledes, apartado C-2, el 05-05-2022)

(Aclaración sobre limitación de emisiones azules con pico <440nm, en lámparas led de 2700°K o inferior, el 13-09-2024).

(Aclaración sobre limitación de radiancia espectral singular <500nm, en led ámbar con filtro, el 18-06-2026).

ÍNDICE

GENERAL

| | |
|----------------------------------------------------------------------------|----|
| G-0) ÁMBITO DE APLICACIÓN:..... | 6 |
| G-1) CRITERIOS BÁSICOS: | 6 |
| G-2) LUMINARIAS Y LÁMPARAS CERTIFICADAS. Notas generales sobre su uso..... | 7 |
| G-3) ABREVIATURAS/Glosario: | 7 |
| G-4) ZONA DE ALTA SENSIBILIDAD: | 8 |
| G-5) ZONA URBANA APANTALLADA: | 8 |
| G-6) PROHIBICIONES, APAGADOS Y REDUCCIONES DE FLUJO: | 8 |
| G-7) NIVELES LUMINOTÉCNICOS Y CÁLCULO DE UTILANCIA: | 10 |
| G-8) USO Y EQUIVALENCIAS DE LEDES: | 11 |
| G-9) INFORMES TÉCNICOS DEL IAC: | 13 |

ISLA DE TENERIFE

| | |
|-------------------------------------------------------------------------|----|
| T-1) ALUMBRADO VIAL, APARCAMIENTOS, GRANDES ÁREAS Y DE SEGURIDAD: | 15 |
| T-2) ALUMBRADO VIAL PEATONAL EN PASEOS, PLAZAS Y JARDINES. | 16 |

ISLA DE LA PALMA

| | |
|------------------------------------------------------------------------|----|
| P-1) ALUMBRADO VIAL, APARCAMIENTOS, GRANDES ÁREAS Y DE SEGURIDAD:..... | 18 |
| P-2) ALUMBRADO VIAL PEATONAL EN PASEOS, PLAZAS Y JARDINES..... | 20 |

COMUNES, LA PALMA Y TENERIFE

| | |
|------------------------------------------------------------------------------------------|----|
| C-1) ALUMBRADO ORNAMENTAL DE EDIFICIOS PÚBLICOS, MONUMENTOS, JARDINES Y SUBACUÁTICO..... | 21 |
| CASOS ESPECIALES: | 23 |
| C-2) ALUMBRADO DE ESCAPARATES Y ANUNCIOS LUMINOSOS..... | 25 |
| C-3) ALUMBRADO DE INSTALACIONES DEPORTIVAS Y RECREATIVAS..... | 28 |
| C-4) ALUMBRADO DE INSTALACIONES FESTEJAS | 29 |

ANEXOS:.....

31

ANEXO - A:

| | |
|-----------------------------------------------------------------|----|
| “CRITERIOS DE ILUMINACIÓN CON LUMINARIAS DE USO ESPECIAL” | 32 |
|-----------------------------------------------------------------|----|

ANEXO - B:

| | |
|------------------------------------------------------------------------------------------------------------------------------------------------------------------------------|----|
| DOCUMENTACIÓN MÍNIMA A INCLUIR EN LOS PROYECTOS DE INSTALACIONES DE ALUMBRADO EXTERIOR EN LAS ZONAS PROTEGIDAS PARA SU EVALUACIÓN RESPECTO A LA CONTAMINACIÓN LUMÍNICA. | 41 |
|------------------------------------------------------------------------------------------------------------------------------------------------------------------------------|----|

ANEXO - C:

| | |
|----------------------------------------------------------------|----|
| FICHA TIPO PARA ALUMBRADO VIALES MOTORIZADOS Y PEATONALES..... | 43 |
|----------------------------------------------------------------|----|

ANEXO - D:

| | |
|---------------------------------------------------------------------------|----|
| GUÍA PRÁCTICA DE NIVELES DE ILUMINACIÓN SEGÚN EN-13201 Y RD 1890/08 | 45 |
|---------------------------------------------------------------------------|----|

ANEXO – E:

| | |
|-------------------------------------------------------------------------|----|
| DESCRIPCIÓN DE LAS INFRACCIONES O DEFICIENCIAS Y SU CLASIFICACIÓN | 47 |
|-------------------------------------------------------------------------|----|

OTROS TRAMITES E INFORMACIÓN TÉCNICA DEL IAC EN www.iac.es/otpc/documentos:

- [Lista de luminarias y lámparas certificadas por el IAC.](#)
- [Resumen de recomendaciones para la iluminación de exteriores.](#)
- [Trámites para la certificación de luminarias y lámparas.](#)

GENERAL

G-0) ÁMBITO DE APLICACIÓN:

La totalidad de la isla de La Palma y, a partir del 22 de Abril de 1.992, en nuevas instalaciones en la parte de Tenerife con visión directa desde la Isla de La Palma (desde la cumbre al mar pasando por la franja que une las zonas de Roques de Anaga, Punta del Hidalgo, Teno y Arona (hasta Las Galletas, Costa del Silencio). Ver plano de zonificación en “ayudas al diseño” en www.iac.es/lotpc/

La tipología de instalaciones afectadas (artículos 4 y 5 del Reglamento), meramente enumerativo, y no exclusivo, son:

- Alumbrado vial motorizado y peatonal.
- Alumbrado peatonal en plazas, jardines, paseos y senderos.
- Alumbrado de aparcamientos.
- Alumbrado ornamental: edificios públicos, monumentos, jardines, fuentes, piscinas, elementos luminosos.
- Alumbrado deportivo.
- Alumbrado recreativo, de fiestas y espectaculares.
- Anuncios luminosos.
- Alumbrado de grandes áreas, de seguridad y vigilancia.
- Alumbrado de puertos y aeropuertos.
- Alumbrado de escaparates, zonas comerciales y accesos a edificios o locales.
- Alumbrado exterior de industrias, estaciones de servicio (incluyendo recintos abiertos bajo techo que puedan reflejar su luz al cielo, como marquesinas con suelo claro).
- Alumbrado exterior en los lugares de trabajo.
- Alumbrado exterior de viviendas particulares.

Están excluidas: la luz producida por combustión, las balizas de ayuda para la navegación y las luces de vehículos.

G-1) CRITERIOS BÁSICOS:

- 1.- Evitar la emisión de luz directa hacia el cielo.
- 2.- Evitar excesos en los niveles de iluminación (luz reflejada), antes y después de medianoche.
- 3.- Prohibido el uso de cañones de luz o láseres.
- 4.- Prohibido lámparas de vapor de mercurio o blancas excepto alumbrado recreativo, deportivo, ornamental, anuncios luminosos y peatonal. En peatonales, prohibido lámparas de descarga con emisión $< 440 \text{ nm}$ ($\sum R(\lambda < 440) < 15\%$ del total), en LED ver definiciones de cálidos y súper cálidos y su uso. Resto VSAP o VSBP o equivalentes.
- 5.- En anuncios luminosos está prohibido lámparas de descarga a alta presión.
- 6.- Diseñar las instalaciones con la máxima utilancia ($U \geq 50\%$) (Caso especial en La Palma $U \geq 75\%$)
- 7.- A partir de media noche:



- Apagado del alumbrado ornamental, recreativo, deportivo y anuncios luminosos.
- Utilizar lámparas adecuadas y de baja emisión azul y ultravioleta.
- Reducir la iluminación a los niveles mínimos recomendados adaptándose a la actividad temporal (Ver anexo “D” Guía práctica de niveles según EN13201 y RD 1890/2008).

G-2) LUMINARIAS Y LÁMPARAS CERTIFICADAS. Notas generales sobre su uso.

El IAC certificará las lámparas (fuentes de luz) y luminarias a utilizar en las zonas protegidas a los efectos de obtener datos fotométricos y de radiancia espectral, verificar su adecuación a la Normativa de protección y posterior evaluación de su impacto en los informes técnicos, y obtener la garantía por parte de los fabricantes de mantener dichos parámetros cuando se demanden sus productos. Los procedimientos de certificación se publican en el portal WEB del IAC (www.iac.es/otpc/documentos) y así como la tabla actualizada con la lista de lámparas y luminarias. Las luminarias y lámparas cumplirán lo especificado en el artículo 2 de la ley 31/88 y artículos del 6 al 14 del RD. 243/92 y RD. 580/2017 y las recomendaciones de la Unión Astronómica Internacional (Div. XII /Commission 50 WG Controlling Light Pollution TRIENNIAL REPORT 2009-2012).

Este listado de luminarias y lámparas certificadas on-line es el que determina que luminarias y lámparas pueden usarse en la zona protegida y cuales disponen de certificado vigente. Se exceptúan aquellas lámparas en usos en los que la Normativa no limita su radiación espectral. Los proyectores frontalmente asimétricos no son necesario certificarlos excepto aportar la información fotométrica (LDT) contrastable y certificar la lámpara en caso que para lo que se utilice esté limitada su radiancia por la normativa.

Las lámparas de descarga de luz blanca se certificarán según artículo 7 del RD. 1890/2008 (todas la lámparas de sodio normalmente usadas cumplen) y los ledes de acuerdo a las definiciones descritas en el apartado G-8 de este catálogo.

Luminarias certificadas con lámparas de descarga: FHSint $\leq 0,05\%$ (en general 0%) (cierres tipo vidrio plano o transparente liso lenticular o cierre dentro de una envolvente opaca). Se asimilan a “vidrio plano” los cierres lenticulares de hasta 1cm de vano con $FHSint \leq 0,05\%$, $I < 4 \text{ cd/Klm}$ a $\alpha=90^\circ$, $I < 1 \text{ cd/Klm}$ a $\alpha=95^\circ$ e $I = 0$ a $\alpha>95^\circ$ ($\alpha =$ ángulo gamma, $\alpha=90^\circ$ es el horizonte).

Luminarias certificadas con LED: FHSint nulo (tipo clase G6 respecto a gamma $\geq 90^\circ$, según anexo A EN13201-2015). Toda óptica con cierre de vidrio plano horizontal, u otro cierre, que no sobresalga de la luminaria (encastrado) se le supondrá que cumple esta clasificación.

Si la luminaria tiene estructura inferior (farol con laterales abiertos) esta será color negro mate. Las luminarias se instalarán **sin inclinación**, *con especial cuidado* con las de cierres transparentes lenticulares. No se utilizará cierres o difusores plásticos (como paneles en faroles, cierres abombados) ni ópticas o refractores si son visibles en o sobre el plano horizontal imaginario tangente a estos elementos en su parte más baja.

G-3) ABREVIATURAS/Glosario:

FHSint = % Flujo en el Hemisferio Superior del total saliente de la luminaria

ORM = Observatorio del Roque de Los Muchachos

IAC = Instituto de Astrofísica de Canarias

OTPC = Oficina Técnica para la Protección de la Calidad del Cielo del IAC

VSBP = Vapor de Sodio de Baja Presión

VSAP = Vapor de Sodio de Alta Presión

LED ÁMBAR IAC: o con filtro ámbar, no emite por debajo de 550 nm ($(\sum R(\lambda < 550)) < 7\%$ del total), $R(\text{azul})/R(\text{máx.}) < 1/50$, máximo $595 \pm 10 \text{ nm} \approx \text{VSAP}$ (*)

LED ÁMBAR PURO IAC: luz ámbar monocromática $595 \pm 10 \text{ nm}$ $\text{HMBW} < 18 \text{ nm} \approx \text{VSBP}$ (*)

LED BLANCO CÁLIDO IAC: relación $\sum R(\lambda < 500) / \sum [R(\lambda) \times V(\lambda)] \leq 0,25$ y $R(\lambda_p < 500) / \sum [R(\lambda) \times V(\lambda)] \times 100 \leq 0,6$ (*).

LED SÚPER CÁLIDO IAC: la relación $\sum R(\lambda < 500) / \sum [R(\lambda) \times V(\lambda)] \leq 0,15$ y $R(\lambda_p < 500) / \sum [R(\lambda) \times V(\lambda)] \times 100 \leq 0,4$ (*).

$R(\lambda)$: función de la radiancia espectral de una fuente de luz.

$\sum R(\lambda < 500)$ es la suma de la radiancias espectrales para todas las longitudes de onda inferiores a 500 nm.

$V(\lambda)$: función CIE 1931. $\sum [R(\lambda) \times V(\lambda)]$ es la integral del producto, en la práctica la suma del producto matricial, de estas dos funciones para todas las longitudes de onda contenidas en un intervalo (en general entre 380-780nm).

VM = Vapor de Mercurio a alta presión.

VMHM = Vapor de Mercurio con Halogenuros Metálicos.

VP = Cierre de vidrio plano (o fotométricamente similar).

ZAS = **zona de alta sensibilidad, La Palma (ZONA E0)**

U = utilancia = f_u / η ; η = rendimiento de luminaria.

U = nivel medio en lux ($f_m=1$) x superficie de cálculo en m² / lúmenes instalados salientes de la luminaria, en el tramo de estudio.

LED: diodo emisor de luz.

Fórmula interdistancia mínima (metros) Uso Especial: Flujo saliente x 2 / 100 (10 lux)

(*) Ver definiciones en apartado G8

G-4) ZONA DE ALTA SENSIBILIDAD:

Se denomina **zona de alta sensibilidad** (ZAS) en este documento a aquella situada a menos de 9 Km. del ORM o con visión directa al ORM en el ámbito territorial de la isla de La Palma. (ZONA E0).

G-5) ZONA URBANA APANTALLADA:

Se denomina **zona urbana apantallada** (ZUA) en este documento a aquella zona urbana donde la instalación de alumbrado se encuentra rodeada de edificios o bien por un obstáculo natural cercano (a menos de 100m) en dirección al observatorio, y de forma que la altura media de los edificios (o del obstáculo) es mayor al resultado de sumar la altura de la luminaria y la distancia media de estas a los edificios (u obstáculo cercano). La referencia de la altura de los edificios será respecto a la base del poste de la luminaria de mayor cota o más desfavorable.

G-6) PROHIBICIONES, APAGADOS Y REDUCCIONES DE FLUJO:

Ni antes ni después de medianoche podrá utilizarse proyectores o luminarias que no eviten emisión de luz directa sobre el horizonte, cañones de luz o láseres (artículos 2 de la ley 31/88 y 6, 8, 12 y 14.2 del RD. 243/92).

Los apagados y reducciones de flujo a que obliga la Ley (artículos 6, 11, 12, 13 y 14 del RD. 243/92) se garantizarán mediante el uso de interruptores horarios (programados no más tarde de las 23:45h y hasta el amanecer) con una autonomía mínima de 100h y cambio horario automático verano/invierno, o dispositivo similar (según Art. 8 RD.1890/2008), y dispuestos en lugar no accesible por personal no autorizado. En instalaciones de uso esporádico (deportivo) donde exista un encendido y apagado manual del sistema de alumbrado, el interruptor horario prevalecerá sobre cualquier mando manual. Adicionalmente, se aconseja la instalación de un cartel indeleble en el cuadro de mando que advierta de la obligación del apagado de la instalación no más tarde de las 12h de la noche, mencionando la legislación correspondiente (Ley 31/88 y RD 243/92).

En los sistemas controlados por ordenador o telegestión (por ejemplo en hoteles) el programa deberá advertir al operador del horario de apagado legalmente establecido e indicarse la advertencia en los manuales de usuario del sistema o programa de gestión del alumbrado. El programa no permitirá programar encendidos o incrementos de flujo, prohibidos después de las 12h de la noche, sin una contraseña previa.

Las reducciones de flujo deberán iniciarse antes de las 12h de la noche (23:45h) de forma que su reducción sea efectiva a esta hora. En dispositivos centralizados con reducción de tensión se indicará la tensión nominal de reducción (VSAP reducir al 60% el flujo corresponde 175V-180V).

Se recomienda que en sistemas de reducción por tensión o por reactancias de doble nivel se impida el arranque accidental de la instalación a tensión reducida, dejando pasar al menos 5 minutos de retardo (micro cortes, reenganches del diferencial).

El esquema unifilar eléctrico deberá mostrar e identificar estos elementos.

Cuando se usen **equipos electrónicos programables autónomos**, se justificará cómo el sistema cumple el horario de reducción (antes de las 24h).

Si su horario se regula con la duración entre el encendido y apagado de la instalación (ver figura 1), el punto medio aritmético (línea vertical de puntos de la figura 1) se corresponde con las 01h en horario oficial en invierno y las 02h en el de verano, por lo que deberá reducir (normalmente hasta el 50%) antes de las 23h oficial durante el horario de invierno y antes de las 24h oficial en verano, más 30 minutos de margen de error en el horario real de funcionamiento. Por esa razón, la reducción (50%) del flujo se mantendrá no menos de 6h después del punto medio aritmético y **comenzará 2,5h antes** de este punto (según figura 1).

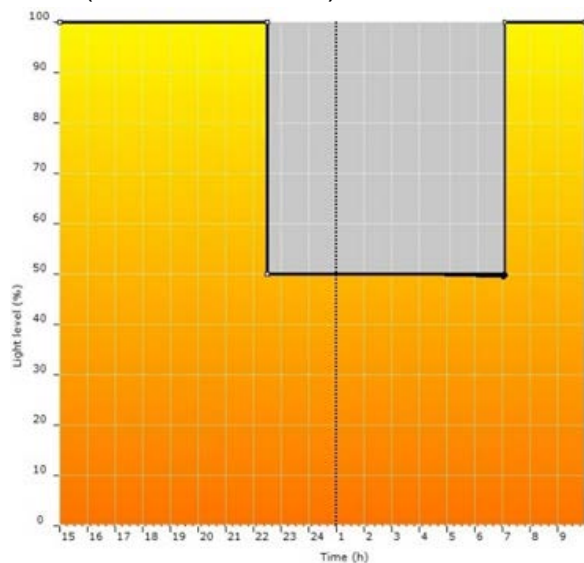


Figura 1. Regulación autónoma.

Se auto programarán con al menos los datos de las 3 últimas noches, **no afectará en su programación los encendidos inferiores a 4h ni superiores a 22h, y los micro cortes inferiores a 120ms no afectarán su estado de funcionamiento en curso.** En estos casos, el encendido y apagado deberá garantizarse mediante interruptor horario astronómico (o fotocélula).

Los sistemas que usen pilas/baterías (no recomendado) deberán especificar la fecha de caducidad del sistema en la que deberá ser reemplazado.

Con ledes, deberá tenerse en cuenta que la reducción obligatoria en flujo no es lineal con la reducción de potencia (mA). Normalmente, se deberá reducir más potencia para una reducción menor de flujo por el aumento de eficiencia.

Se deberá medir y comprobar los resultados de niveles y reducción durante la puesta en marcha (o en una muestra) y ajustar en su caso la programación (la iluminancia puntual bajo una luminaria puede servir de referencia entre los cálculos y las mediciones, suponiendo que se ha usado la fotometría correcta).

G-7) NIVELES LUMINOTÉCNICOS Y CÁLCULO DE UTILANCIA:

Los niveles luminotécnicos antes de media noche se ajustarán lo más posible a los niveles mínimos recomendados para exteriores (ver anexo “D” GUÍA PRÁCTICA DE NIVELES DE ILUMINACIÓN SEGÚN EN-13201 Y RD 1890/08, o Resumen de recomendaciones para la iluminación de Instalaciones Exteriores o en Recintos Abiertos en el portal del IAC www.iac.es/otpc/documentos). **Después de las 12h de la noche los niveles se ajustarán** a los mínimos recomendados adaptándose **al cambio de uso de la instalación o a una clase inferior** por haber menos usuarios (generalmente, todas las instalaciones terminan su uso como alumbrado de seguridad o de **menor clase**) (artículo 6 y 11 del RD. 243/92) . De acuerdo con el Art. 11º del RD. 3243/92 deberá disminuirse los niveles luminotécnicos a partir de las doce de la noche a la clase mínima especificada según RD.1890/2008 (o reducir a 1/3). Podrán seguirse las recomendaciones del IAC a este respecto, indicando la clasificación del vial y acompañando el cálculo luminotécnico correspondiente. Por ejemplo, a las vías residenciales y peatonales le corresponde la clase P4 si no se justifica otra clase superior después de esta hora (ver anexo “D”).

*UTILANCIA. Para su **cálculo**, solo se tendrá en cuenta la **zona útil a iluminar** (que incluirá el valor puntual máximo), aceptándose solo obtener valores de niveles medios de zonas donde los niveles puntuales mínimos sean superiores a 1/10 de la máxima puntual ($U_e > 10\%$). El valor puntual máximo nunca deberá superar el doble del máximo medio permitido ($E_m + 20\% \times 2$). **En alumbrados dispersos ($U_e < 10\%$), este valor puntual máximo determinará la clase de alumbrado y no la media.***

La utilancia “U” deberá ser igual o superior al 50% para considerar válido un valor de nivel de iluminación medio o uno puntual máximo. Se calculará entre dos puntos de luz consecutivos en una zona representativa de cada tipología de instalación. Si esto no fuera posible se utilizará una zona útil entre varios puntos.

El cálculo de la utilancia “U” se realizará sobre la superficie **útil global** que contendrá el entorno. Para definir dicha superficie donde calcular la **iluminancia global** sin mantenimiento ($f_m=1$), se seguirán las siguientes reglas:

- En carreteras o caminos abiertos, se considerará una franja adicional a cada lado de la calzada igual a la mitad del ancho de la calzada hasta un máximo de 5m (ver EN13201-2015 para más casos). En caso de haber muros en alguna de estas franjas se considerará como máximo 1m a partir del muro. (Los arcenes y aceras quedan incluidos en el entorno). En caso de existir aparcamientos señalizados, se incluirá el ancho de los mismos en el entorno del lado de la calzada en que se encuentren (si ambos anchos coinciden o el del aparcamiento es mayor, se usará este último añadiendo 1m más).
- En zonas peatonales abiertas, por ejemplo con jardines a ambos lados, se considera una franja a cada lado de 2m. En caso de haber muros en alguna de estas franjas se considerará como máximo de 1m a partir del muro.

En calzadas con vías peatonales (aceras), se considerará la franja de cálculo de mayor ancho que resulte de aplicar solo el ancho de calzada y su entorno (acera en el entorno) o bien calzada más zona peatonal abierta más entorno peatonal.

- **Nota:** La iluminancia global media mantenida no podrá superar el nivel de la clase de alumbrado asignada ni superar el valor puntual máximo (caso de ser superior a la iluminancia mantenida de la zona útil).

G-8) USO Y EQUIVALENCIAS DE LEDES (no admisible emisiones < 380nm o picos <440nm):

El objetivo de la normativa en este tipo de lámparas es reducir al máximo su elevada componente azul (baja longitud de onda, inferior a 500nm) ya que la dispersión de la luz en la atmósfera (resplandor luminoso) es inversamente proporcional a su longitud de onda a la cuarta potencia y por otro lado al dispersarse su luz se solapa con valiosa información proveniente de la luz de los astros. Si bien lo ideal es usar ledes monocromáticos con un espectro ámbar muy estrecho como el que se especifica a continuación como “LED ÁMBAR PURO IAC” la realidad es que en el mercado (2010-2017) estos ledes tienen una baja eficiencia (la mitad que el LED Ámbar IAC) y una gran dependencia del flujo emitido con la temperatura y no los hacen muy viables económicamente en grandes instalaciones (aunque pueden usarse al estar exentos de cumplir la eficiencia especificada en el RD 1890/2008 en esta zona protegida).

El LED ÁMBAR PURO IAC no tiene restricciones de uso y pueden usarse con los requerimientos de las lámparas de VSBP.

Los LED ÁMBAR IAC, pueden usarse con los requerimientos de las lámparas de VSAP. Su uso está limitado en la isla de La Palma y sin restricciones en la isla de Tenerife por debajo de los 1000m de altura.

El LED BLANCO SÚPER CÁLIDO IAC está generalmente destinados para su uso en zonas peatonales urbanas, de forma limitada en la Palma y sin restricciones en Tenerife.

El LED BLANCO CÁLIDO IAC está destinados para su uso en zonas peatonales urbanas en Tenerife por debajo de los 1000m de altura y en la Palma solo antes de medianoche.

LEDES EQUIVALENTES AL VSAP: “LED ÁMBAR IAC”:

Ledes Ámbar IAC deben cumplir las siguientes especificaciones: menos del 0,60% de la suma de las radiancias espectrales para todas las longitudes de onda inferiores a 440nm, menos del 1,5% de la suma de las radiancias espectrales para todas las longitudes de onda inferiores a 500nm y menos del 7% (10% con filtro si tienen cero radiancia espectral en el espectro azul y menos del 1% de la suma de las radiancias espectrales para todas las longitudes de onda inferiores a 500nm) de la suma de las radiancias espectrales para todas las longitudes de onda inferiores a 550nm, respecto a la radiancia total, medida en el rango de 350-800nm (380-780nm si la radiancia es nula fuera de este rango), con máximo valor de radiancia en $595\pm 10\text{nm}$ y ancho de banda medio inferior a 90nm (110nm con filtro); ni habrá una radiancia espectral singular por debajo de los 500nm que sobrepase $1/50$ de la radiancia máxima del led (nula con filtro), y al menos la suma de la radiancia espectral para todas las longitudes de onda entre 550nm y 700nm será del 90% (86% con filtro) respecto de la radiancia total.

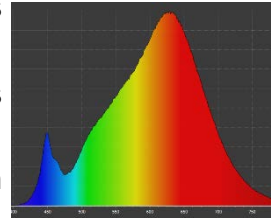
LEDES EQUIVALENTES AL VSBP: “LED ÁMBAR PURO IAC”:

Ledes Ámbar Puro, deben cumplir las siguientes especificaciones: 0% de la suma de las radiancias espectrales para todas las longitudes de onda por debajo de 500nm y e inferior al 0,5% por encima de 700nm, inferior a 0,5% la suma de las radiancias espectrales para todas las longitudes de onda en el intervalo 500-550nm e inferior al 0,5% en el intervalo 650-700nm, medido respecto a la radiancia total en el rango de 500-700nm; no habrá una emisión singular en estos rangos que sobrepase $1/100$ de la emisión máxima del led; valor máximo en $595\pm 10\text{nm}$ y ancho medio de banda igual o inferior a 18nm.

LEDES BLANCOS CÁLIDOS: “LED BLANCO CÁLIDO IAC”:

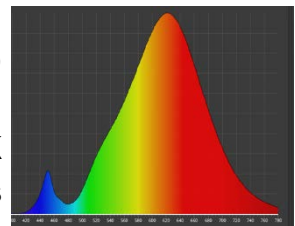
Los led blanco cálido IAC, deben cumplir las siguientes especificaciones: la suma de las radiancias espectrales para todas las longitudes de onda por debajo de los **500nm**, $\sum R(\lambda < 500)$, por unidad de lumen, $\sum [R(\lambda) \times V(\lambda)]$, no deberá superar el valor **0,25** medida

en el rango de 350-800nm (380-780nm si la radiancia es nula fuera de este rango) y cualquier emisión singular por debajo de los 500nm (azul) no deberá superar el valor de **0,6** obtenido con la división de la radiancia singular máxima entre los lúmenes y multiplicado por 100 ($R(\lambda_{p < 500}) / \sum[R(\lambda) \times V(\lambda)] \times 100 \leq 0,6$); Máximo valor de radiancia en 595 ± 10 nm. Los actuales ledes blancos cálidos con temperatura inferior a **2.700°K** y reducida emisión azul, **<0,36** la relación entre radiancias máximas azul/ámbar, podrían cumplir este criterio. (*)



LEDES BLANCOS SÚPER CÁLIDOS: “LED BLANCO SÚPER CÁLIDO IAC”:

Para los *led blanco súper cálido IAC* (uso restringido en La Palma), la especificación se establece como sigue: la suma de las radiancias espectrales para todas las longitudes de onda por debajo de los **500nm**, $\sum R(\lambda < 500)$, por unidad de lumen, $\sum [R(\lambda) \times V(\lambda)]$, no deberá superar el valor **0,15** medida en el rango de 350-800nm (380-780nm si la radiancia es nula fuera de este rango) y cualquier emisión singular por debajo de los 500nm (azul) no deberá superar el valor de **0,4** obtenido con la división de la radiancia singular máxima entre los lúmenes y multiplicado por 100 ($R(\lambda_{p < 500}) / \sum [R(\lambda) \times V(\lambda)] \times 100 \leq 0,4$); máximo valor de radiancia en 595 ± 10 nm. Los actuales ledes blancos cálidos con temperatura inferior a **2.200°K** y reducida emisión azul, **<0,23** la relación entre radiancias máximas azul/ámbar, podrían cumplir este criterio. (*)



(*) Se advierte que la temperatura de color no es un criterio válido sino aproximado para la definición de este tipo de lámparas.

CASO ESPECIAL DE USO DE LEDES ÁMBAR IAC TODA LA NOCHE EN LA PALMA:

En vez de VSBP o ledes Ámbar Puro, podrá usarse ledes Ámbar IAC toda la noche en La Palma (alumbrado vial/peatonal/plazas/grandes áreas) con las siguientes especificaciones: deberá exigirse a este tipo de alumbrado que su factor de utilancia (“U”) no sea inferior al 75% (65% en rotondas o zonas irregulares) y que disponga de un sistema de control automático de reducción de flujo por detección de presencia, o similar, que mantenga el flujo a no más del 20% del flujo inicial cuando no detecte personas o vehículos (por ejemplo, no detección durante un periodo superior a 5 minutos). Los niveles con la detección después de las 24h serán la mitad del inicial o la clase de alumbrado que le corresponda a esa hora.

En caso de no ser viable la detección, podrá optarse a partir de las 24h, por niveles máximos de: a) situaciones de proyecto **D, B2** y **alumbrado en general**, la clase P5 en caso de vías con vehículos estacionados y P6 en vías sin vehículos estacionados y seguridad; b) situación **E** (Peatonales), P4 en peatonal o plaza principal del núcleo urbano y P5 resto; c) situaciones **A1, A3** y **B1**, la clase M6/P4 (o 1/3 de la clase correspondiente antes de medianoche). En la práctica el nivel suele ser 1/3 de la clase de alumbrado que le corresponde antes de medianoche. Deben mantenerse las uniformidades mínimas de la clase que le corresponde.

En caso que no se pueda implementar estas especificaciones técnicas se deberá usar el led Ámbar Puro IAC.

CASO ESPECIAL DE USO DE LEDES BLANCOS SÚPER CÁLIDOS TODA LA NOCHE EN LA PALMA:

De forma excepcional, discreta, zonas apantalladas y exclusivamente peatonales, dentro del núcleo urbano principal del municipio, donde se pueda considerar una zona excepcional de confluencia peatonal de ciudadanos después de medianoche, con actividades comerciales y de ocio, se podría estudiar la utilización de los ledes BLANCO SÚPER CÁLIDOS IAC definidos en el apartado anterior con los mismos especificaciones técnicas que el uso del led Ámbar IAC. El uso de esta opción debe ser restringido y supeditado a zonas muy particulares del núcleo urbano y no de forma extensiva, previo informe técnico del IAC.

CASO ESPECIAL DE USO DE LEDES CÁLIDOS IAC EN TENERIFE EN ENTORNO PREDOMINANTEMENTE PEATONAL DE ZONAS COMERCIALES / TURÍSTICAS ATRAVESADAS POR UNA CALZADA:

En las zonas comerciales y turísticas de Tenerife, con gran afluencia de público nocturno, que sean predominantemente peatonales y estuviesen atravesadas por una vía motorizada de ancho inferior a 1/3 del total (peatonal + calzada) y señalizada como tráfico preferentemente peatonal y de velocidad limitada (≤ 20 km/h), sin aparcamientos (solo paradas de servicios públicos), se podrán considerar globalmente como alumbrado peatonal.

G-9) INFORMES TÉCNICOS DEL IAC:

Los informes técnicos del IAC son previos, preceptivos y determinantes a la autorización y licencia de las instalaciones y en cualquier caso emitido antes de la puesta en marcha y realización de las mismas. El plazo para emitir el informe es de 30 días. Artículo 5 de la Ley 31/88 y 27 y 28 del RD. 243/92.

El plazo de suspensión del expediente administrativo de licencia y autorización en espera a la respuesta a la solicitud de este informe previo y preceptivo no podrá superar más de 3 meses.

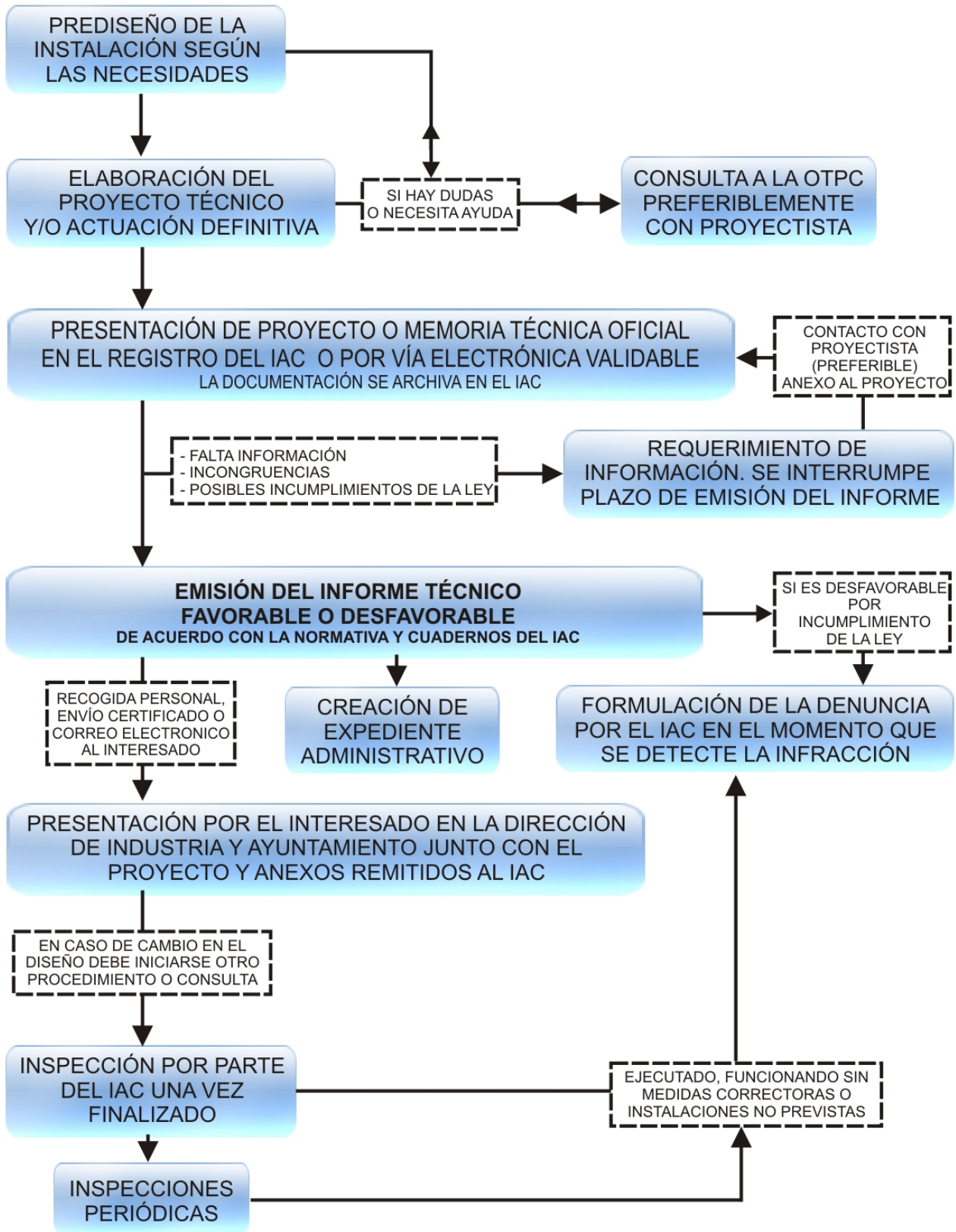
PROCEDIMIENTO RELATIVO A LA OBTENCIÓN DEL INFORME TÉCNICO PREVIO Y PRECEPTIVO DEL IAC:

En el portal de la OTPC www.iac.es/otpc/documentos se indica los trámites relativos a la solicitud de informes técnicos, el cual se reproduce a continuación:

- Emisión de informes técnicos de alumbrado: Los proyectos con visado de calidad y/o firma electrónica validable deberán enviarse por medio de la [Sede Electrónica del IAC](#). También pueden presentarse en papel o formato digital en el registro del IAC o por correo ordinario en la C/ Vía Láctea s/n, 38200 San Cristóbal de La Laguna, a la atención de la OTPC acompañados del correspondiente [oficio](#).
- Las consultas pueden ser enviadas a la OTPC (otpc@iac.es)
- [Oficio de solicitud de informes técnicos](#), firmado electrónicamente por el solicitante con firma validable (Marzo 2015) (pdf, 54Kb)

También puede hacer uso de otros registros administrativos regulados por la Ley 39/2015, de 1 de octubre, del Procedimiento Administrativo Común de las Administraciones Públicas. En este caso, puede acceder a las sedes electrónicas de los departamentos ministeriales y de otras administraciones públicas integradas en el Sistema de Interconexión de Registros.

En caso de remisión de archivos muy pesados, no soportados por las sedes electrónicas, se deberá convenir la vía electrónica que se considere más adecuada para su envío como anexo al oficio de solicitud enviado por registro administrativo.



ISLA DE TENERIFE

T-1) ALUMBRADO VIAL, APARCAMIENTOS, GRANDES ÁREAS Y DE SEGURIDAD:

Lámparas: en general VSAP – VSBP ledes ÁMBAR IAC – ÁMBAR PURO IAC:

En zonas sobre los 1.000m sobre el nivel del mar se utilizará las especificaciones técnicas de la isla de La Palma.

Luminarias: Luminarias certificadas según apartado G-2.

En zonas sobre 1000m y en espacios abiertos (rurales) sólo se usará tipo **FHSint nulo** instaladas sin inclinación.

Carreteras, autopistas y calzadas:

En las carreteras y autopistas (situación A) en campo abierto y fuera de núcleos urbanos se utilizará luminarias con cierres tipo de **FHSint nulo** sin inclinación (**máx. $\pm 5^\circ$** si lo admite).

Se justificará con datos oficiales la elección de las clases de alumbrado superiores a la mínima recomendada (M4 en carreteras y P4 en calzadas residenciales) y se usará el criterio de iluminancia (C4) si no se conoce fehacientemente el tipo de asfalto, recomendándose el R3 ($q_0=0,07$) a efectos del cálculo de los parámetros de calidad.

Uso de luminarias en zonas urbanas:

En **zonas urbanas** se podrá usar luminarias con lámparas de descarga con FHSint $\leq 0,05\%$ (cierre lenticular).

Uso de proyectores:

Los proyectores se instalarán sin inclinación (cierre de vidrio plano horizontal). Su fotometría estará acorde al área a iluminar, usándose, en general, proyectores frontalmente asimétricos (ángulo de asimetría) de forma que la tangente del ángulo de asimetría por la altura de instalación nos dé el largo del área necesaria a iluminar frente al proyector (ángulo de alcance = ángulo de asimetría \approx arcotangente (longitud a iluminar frente al proyector / Altura de instalación))

El ángulo de alcance frontal ($I_{m\acute{a}x.}$) nunca será superior a 70° y la intensidad por encima de los 85° será inferior a 50cd/klm .

En caso de utilizar más de dos proyectores sobre una misma columna se evitará las iluminaciones puntuales excesivas (en pie de columna) utilizando proyectores con una relación entre intensidad máxima ($I_{m\acute{a}x.}$ en el ángulo de asimetría) y la dirigida hacia la base de la columna ($I_{\alpha=0^\circ}$, gamma $0^\circ-10^\circ$) superior a 3.

Los proyectos deberán disponer información detallada de la ubicación, apuntamiento e inclinación de los proyectores con su correspondiente cálculo luminotécnico. No se admitirán proyectores con rejillas o viseras sin una previa certificación técnica de cumplimiento de luminaria tipo vidrio plano o **FHSint nulo**.

Deberá cuidarse que la utilancia (U) en la vía o área iluminada sea superior al **50%** evitando colocar los proyectores alejados de la zona a iluminar o en su caso minimizar la luz proyectada en la zona que no es útil. Por ejemplo, en el caso de alumbrado de rotondas con instalación en columna central, el radio de la rotonda ajardinada deberá ser inferior a la altura de la torre o evitar iluminar la zona ajardinada después de medianoche conforme a la Ley (alumbrado de jardines) excepto el correspondiente al entorno de la vía.

Niveles de iluminación:

Se seguirán el RD.1890/2008 el cual considera los niveles mínimos como niveles máximos hasta un 20% de los mismos (ver anexo "D" GUÍA PRÁCTICA DE NIVELES DE ILUMINACIÓN SEGÚN EN-13201 Y RD 1890/08, o Resumen de recomendaciones para la

iluminación de Instalaciones Exteriores o en Recintos Abiertos en el portal del IAC www.iac.es/otpc/documentos). A partir de medianoche (23:45h) se reducirán los niveles al 50% (o al menos una clase inferior) y/o se ajustarán al cambio de uso o a los nuevos parámetros de menor nivel. Estas reducciones no deberán disminuir las uniformidades o ser menores a las recomendadas para la nueva e inferior clase de alumbrado.

Antes y después de media noche no se superará más del 20% el nivel que le corresponda.

En el proyecto se indicará y describirá el tipo de vía o recinto a iluminar, valores de diseño y su justificación (si no son los mínimos recomendados) y cálculos luminotécnicos indicando la distribución, altura e inclinación de las luminarias, retranqueos y ancho de las vías (o dimensiones del recinto).

El diseño será tal que se obtenga una **U \geq 50%**.

En los anexos “B” y “C” dispone de información mínima requerida para los informes técnicos del IAC y ficha de ayuda para aportar datos.

Uso excepcional de lámparas de bajo paquete luminoso:

En los casos aislados en que por requerimiento de escaso ancho o pequeña dimensión del área a iluminar, se utilicen bajas potencias (\leq 450lm salientes) a bajas alturas (\leq 3m) se podrá utilizar el criterio de Uso Especial tipo A con led Ámbar IAC según anexo “A”.

Alumbrado de seguridad con detectores de movimiento:

En los casos de alumbrados puntuales que se opte por una instalación normalmente apagada y con encendido instantáneo temporal disuasorio, se podrá usar lámparas con encendido instantáneo, cumpliendo el criterio de Uso Especial tipo A (ver anexo “A”). Las luminarias evitarán el flujo de luz sobre el horizonte y diseñadas de forma que el ángulo de apuntamiento no supere los 70° ($1,5 > \text{altura/distancia a iluminar} > \frac{1}{3}$).

En estos proyectores de pequeño tamaño y potencia, la lámpara (o led) se instalará horizontalmente, sin sobresalir de la envolvente, y su óptica tendrán una asimetría adecuada y/o dispondrán de viseras adecuadas a la inclinación de los mismos de forma que la lámpara quede siempre por encima del extremo más alejado de la visera, sin emitir luz sobre el horizonte.

La potencia de las lámparas se elegirá de acuerdo a los niveles de iluminación mínimos recomendados (normalmente para seguridad: 5 lux) sin superar los 450 lm salientes.

ISLA DE TENERIFE

T-2) ALUMBRADO VIAL PEATONAL EN PASEOS, PLAZAS Y JARDINES.

Lámparas: en general VSAP – VSBP o ledes ÁMBAR IAC - ÁMBAR PURO IAC:

En zonas sobre los 1.000m sobre el nivel del mar se utilizará las especificaciones técnicas de la isla de La Palma.

En alumbrados exclusivamente peatonales y jardines en zonas urbanas se podrá utilizar lámparas, antes y después de medianoche, que cumpla lo especificado en el artículo 7 del RD 243/92 para lámparas de descarga y en ledes lo especificado en este catálogo de especificaciones, como Led Blanco Cálido IAC y Led Blanco Súper Cálido IAC (Ver lista de lámparas y luminarias certificadas por el IAC), con paquete luminoso adecuado a altura de instalación y clase de alumbrado que le corresponda.

Luminarias: Luminarias certificadas según apartado G-2.

En zonas urbanas sobre los 1.000m así como en zonas abiertas, se utilizará exclusivamente las luminarias **FHSint nulo**.

Uso de proyectores:

Los proyectores se instalarán sin inclinación (cierre de vidrio plano horizontal). Su fotometría estará acorde al área a iluminar, usándose, en general, proyectores frontalmente asimétricos (ángulo de asimetría) de forma que la tangente del ángulo de asimetría por la altura de instalación nos dé el largo del área necesaria a iluminar frente al proyector (ángulo de alcance = ángulo de asimetría \approx arcotangente (longitud a iluminar frente al proyector / Altura de instalación))

El ángulo de alcance frontal ($I_{m\acute{a}x.}$) nunca será superior a 70° y la intensidad por encima de los 85° será inferior a 50cd/klm.

En caso de utilizar más de dos proyectores sobre una misma columna se evitará las iluminaciones puntuales excesivas (en pie de columna) utilizando proyectores con una relación entre intensidad máxima ($I_{m\acute{a}x.}$ en el ángulo de asimetría) y la dirigida hacia la base de la columna ($I_{\alpha=0^\circ}$, gamma 0°-10°) superior a 3 (Ver lista con ejemplos de proyectores publicada en el portal del IAC, $I_{m\acute{a}x.}/I_{\alpha=0^\circ}$).

Los proyectos deberán disponer información detallada de la ubicación, apuntamiento e inclinación de los proyectores con su correspondiente cálculo luminotécnico. No se admitirán proyectores con rejillas o viseras sin una previa certificación técnica de cumplimiento de luminaria tipo vidrio plano o **FHSint nulo**.

Deberá cuidarse que la utilancia (U) en la zona a iluminar sea superior al **50%**, evitando colocar los proyectores alejados de la misma o en su caso minimizar la luz proyectada en la zona no útil. Se recomienda al respecto que el inicio de la zona útil a iluminar debe estar a una distancia de la base de la columna de los proyectores no superior al valor de la altura de la columna.

Niveles de iluminación:

Se seguirán el RD.1890/2008 el cual considera los niveles mínimos como niveles máximos hasta un 20% de los mismos (ver anexo "D" GUÍA PRÁCTICA DE NIVELES DE ILUMINACIÓN SEGÚN EN-13201 Y RD 1890/08, o Resumen de recomendaciones para la iluminación de Instalaciones Exteriores o en Recintos Abiertos en el portal del IAC www.iac.es/otpc/documentos). A partir de medianoche (23:45h) se reducirán los niveles al 50% (o al menos una clase inferior) y/o se ajustarán al cambio de uso o a los nuevos parámetros de menor nivel. Estas reducciones no deberán disminuir las uniformidades o ser menores a las recomendadas para la nueva clase de alumbrado inferior.

Antes y después de medianoche no se superará más del 20% el nivel que le corresponda.

En el proyecto se indicará y describirá el tipo de vía o recinto a iluminar, valores de diseño y su justificación (si no son los mínimos recomendados) y cálculos luminotécnicos indicando la distribución, altura e inclinación de las luminarias, retranqueos y ancho de las vías (o dimensiones del recinto).

En los anexos "B" y "C" dispone de información mínima requerida para los informes técnicos del IAC y ficha de ayuda para aportar datos.

Uso de lámparas de bajo paquete luminoso:

En este tipo de alumbrado podrán utilizarse lámparas de bajo paquete luminoso siguiendo los **criterios de Uso Especial** (ver anexo "A").

ISLA DE LA PALMA

P-1) ALUMBRADO VIAL, APARCAMIENTOS, GRANDES ÁREAS Y DE SEGURIDAD:

Lámparas: en general VSBP o ledes ÁMBAR PURO IAC (ÁMBAR IAC con especificaciones especiales, ver apartado G-8):

En zonas urbanas podrá usarse VSAP o ledes ÁMBAR IAC, hasta medianoche (23:45h) (ÁMBAR IAC toda la noche con especificaciones especiales, ver apartado G-8).

Luminarias: Luminarias **FHSint nulo**, sin inclinación (máx. $\pm 5^\circ$ si lo admite).

Carreteras, autopistas y calzadas:

Se justificará con datos oficiales la elección de las clases de alumbrado superiores a la mínima recomendada (M4 en carreteras y P4 en calzadas residenciales) y se usará el criterio de iluminancia (C4) si no se conoce fehacientemente el tipo de asfalto, recomendándose el R3 ($q_0=0,07$) a efectos del cálculo de los parámetros de calidad.

Uso de proyectores:

Los proyectores se instalarán sin inclinación (cierre de vidrio plano horizontal). Su fotometría estará acorde al área a iluminar, usándose, en general, proyectores frontalmente asimétricos (ángulo de asimetría) de forma que la tangente del ángulo de asimetría por la altura de instalación nos dé el largo del área necesaria a iluminar frente al proyector (ángulo de alcance = ángulo de asimetría \approx arcotangente (longitud a iluminar frente al proyector / Altura de instalación))

El ángulo de alcance frontal ($I_{m\acute{a}x.}$) nunca será superior a 70° y la intensidad por encima de los 85° será inferior a $50\text{cd}/\text{klm}$.

En caso de utilizar más de dos proyectores sobre una misma columna se evitará las iluminaciones puntuales excesivas (en pie de columna) utilizando proyectores con una relación entre intensidad máxima ($I_{m\acute{a}x.}$, en el ángulo de asimetría) y la dirigida hacia la base de la columna ($I_{\alpha=0^\circ}$, gamma $0^\circ-10^\circ$) superior a 3 (Ver lista con ejemplo de proyectores publicada en el portal del IAC, valor de $I_{m\acute{a}x.}/I_{\alpha=0^\circ}$).

Los proyectos deberán disponer información detallada de la ubicación, apuntamiento e inclinación de los proyectores con su correspondiente cálculo luminotécnico. No se admitirán proyectores con rejillas o viseras sin una previa certificación técnica de cumplimiento de luminaria tipo vidrio plano o **FHSint nulo**.

Deberá cuidarse que la utilancia (U) en la zona a iluminar sea superior al **50%** (o mayor según tipo de fuente de luz), evitando colocar los proyectores alejados de la zona a iluminar o en su caso minimizar la luz proyectada en la zona que no es útil. Por ejemplo, en el caso de alumbrado de rotondas con instalación en columna central, el radio de la rotonda ajardinada deberá ser inferior a la altura de la torre o evitar iluminar la zona ajardinada después de medianoche conforme a la Ley (alumbrado de jardines) excepto el correspondiente entorno de la vía.

En zonas **exclusivamente urbanas** y de baja sensibilidad (no ZAS) con instalaciones de columnas de gran altura (mayores de 11m) se estudiará la solución técnica y económica más adecuada entre usar VSBP o una iluminación mixta VSBP+VSAP durante el tiempo que se precise, según las necesidades justificadas. En caso de usar tecnología led no es necesario esta excepción y se resolverá con las mismas especificaciones técnicas indicadas en los párrafos anteriores (con las especificaciones del apartado G-8 según el tipo de led usado).

Niveles de iluminación:

Se seguirán el RD.1890/2008 el cual considera los niveles mínimos como niveles máximos hasta un 20% de los mismos (ver anexo "D" GUÍA PRÁCTICA DE NIVELES DE ILUMINACIÓN SEGÚN EN-13201 Y RD 1890/08, o Resumen de recomendaciones para la iluminación de Instalaciones Exteriores o en Recintos Abiertos en el portal del IAC www.iac.es/otpc/documentos). A partir de medianoche (23:45h) se reducirán los niveles al 50% (o al menos una clase inferior) y/o se ajustarán al cambio de uso o a los nuevos parámetros de menor nivel. Estas reducciones no deberán reducir uniformidades o ser menores a las recomendadas para la nueva clase de alumbrado. En caso de usar luz con ledes Ámbar IAC se ajustará a la clase mínima que le corresponda y con $U \geq 75\%$, según apartado G-8.

Antes y después de medianoche no se superará más del 20% el nivel que le corresponda.

En el proyecto se indicará y describirá el tipo de vía o recinto a iluminar, valores de diseño y su justificación (si no son los mínimos recomendados) y cálculos luminotécnicos indicando la distribución, altura e inclinación de las luminarias, retranqueos y ancho de las vías (o dimensiones del recinto).

El diseño será tal que se obtenga un $U \geq 50\%$ (excepto Ámbar IAC, $\geq 75\%$).

En los anexos "B" y "C" dispone de información mínima requerida para los informes técnicos del IAC y ficha de ayuda para aportar datos.

Uso excepcional de lámparas de bajo paquete luminoso:

En los casos aislados en que por requerimiento de la estrechez o pequeña dimensión del área a iluminar, se utilicen bajas potencias ($\leq 450\text{lm}$ salientes) a bajas alturas ($\leq 3\text{m}$) se podrá utilizar el criterio de Uso Especial tipo A con led Ámbar IAC o Ámbar Puro IAC (ver anexo "A").

Alumbrado de seguridad con detectores de movimiento:

No aplicable en zonas ZAS a menos de 9 km del observatorio, a no ser que se usen lámparas de VSBP o Ámbar Puro IAC.

En los casos de alumbrados puntuales que se opte por una instalación normalmente apagada y con encendido instantáneo temporal disuasorio, se podrá usar lámparas con encendido instantáneo, cumpliendo el criterio de Uso Especial tipo A. Las luminarias evitarán el flujo de luz sobre el horizonte y diseñadas de forma que el ángulo de apuntamiento no supere los 70° ($1,5 > \text{altura/distancia a iluminar} > \frac{1}{3}$).

En estos proyectores de pequeño tamaño y potencia, la lámpara (o led) se instalará horizontalmente, sin sobresalir de la envolvente, y su óptica tendrán una asimetría adecuada y/o dispondrán de viseras adecuadas a la inclinación de los mismos de forma que la lámpara quede siempre por encima del extremo más alejado de la visera, sin emitir luz sobre el horizonte.

La potencia de las lámparas se elegirá de acuerdo a los niveles de iluminación mínimos recomendados (normalmente para seguridad: 5 lux) sin superar los 450 lm salientes.

ISLA DE LA PALMA

P-2) ALUMBRADO VIAL PEATONAL EN PASEOS, PLAZAS Y JARDINES.

Lámparas: en general VSBP o ledes ÁMBAR PURO IAC (o ÁMBAR IAC con especificaciones especiales, ver apartado G-8):

En alumbrados exclusivamente peatonales y jardines en zona urbana se podrá utilizar cualquier lámpara de luz cálida certificada por el IAC con paquete luminoso adecuado a la clase de alumbrado que le corresponde y hasta las 12h de la noche (garantizando su **apagado a las 23:45h**), debiendo cumplir lo especificado en el artículo 7 del RD 243/92 en lámparas de descarga y en el caso de ledes las especificaciones para ledes Blanco Cálido IAC o Súper Cálido IAC (Ver lista de lámparas certificadas por el IAC en www.iac.es/otpc/documentos). El uso de luz blanca cálida después de medianoche queda limitado al uso del criterio de Uso Especial tipo A (ver anexo "A") con niveles iguales o inferiores a P4 (según el caso) y al caso excepcional indicado en el apartado G-8 con ledes Blanco Súper Cálido IAC.

Luminarias: **FHSint nulo** (tipo vidrio plano), sin inclinación.

Uso de proyectores:

Los proyectores se instalarán sin inclinación (cierre de vidrio plano horizontal). Su fotometría estará acorde al área a iluminar, usándose, en general, proyectores con asimetría frontal (ángulo de asimetría) de forma que la tangente del ángulo de asimetría por la altura de instalación nos dé el largo del área necesaria a iluminar frente al proyector (ángulo de alcance = ángulo de asimetría \approx arcotangente (longitud a iluminar frente al proyector / Altura de instalación))

El ángulo de alcance frontal ($I_{m\acute{a}x.}$) nunca será superior a 70° y la intensidad por encima de los 85° será inferior a 50cd/klm.

En caso de utilizar más de dos proyectores sobre una misma columna se evitará las iluminaciones puntuales excesivas (en pie de columna) utilizando proyectores con una relación entre intensidad máxima ($I_{m\acute{a}x.}$ en el ángulo de asimetría) y la dirigida hacia la base de la columna ($I_{\alpha=0^\circ}$, gamma 0°-10°) superior a 3 (Ver lista de ejemplos de proyectores publicada en el portal del IAC, $I_{m\acute{a}x.}/I_{\alpha=0^\circ}$).

Los proyectos deberán disponer información detallada de la ubicación, apuntamiento e inclinación de los proyectores con su correspondiente cálculo luminotécnico. No se admitirán proyectores con rejillas o viseras sin una previa certificación técnica de cumplimiento de luminaria tipo vidrio plano o **FHSint nulo**.

Deberá cuidarse que la utilancia en la zona a iluminar sea superior al **50%** (75% tipo Ámbar IAC o Súper Cálido IAC), evitando colocar los proyectores alejados de la zona a iluminar o en su caso minimizar la luz proyectada en la zona que no es útil. El inicio de la zona útil a iluminar deberá estar a una distancia de la base de la columna de los proyectores no superior al valor de la altura de la columna.

En zonas **exclusivamente urbanas** y de baja sensibilidad (no ZAS) con instalaciones de columnas de gran altura (mayores de 11m) se estudiará la solución técnica y económica más adecuada entre usar VSBP o una iluminación mixta VSBP+VSAP durante el tiempo que se precise, según las necesidades justificadas. En caso de usar tecnología led no aplica esta excepción y se resolverá con las mismas especificaciones

técnicas indicadas en los párrafos anteriores (con las especificaciones del apartado G-8 según el tipo de led usado).

Niveles de iluminación:

Se seguirán el RD.1890/2008 el cual considera los niveles mínimos como niveles máximos hasta un 20% de los mismos (ver anexo “D” GUÍA PRÁCTICA DE NIVELES DE ILUMINACIÓN SEGÚN EN-13201 Y RD 1890/08, o Resumen de recomendaciones para la iluminación de Instalaciones Exteriores o en Recintos Abiertos en el portal del IAC www.iac.es/otpc/documentos). A partir de medianoche (23:45h) se reducirán los niveles al 50% (o al menos una clase inferior) y/o se ajustarán al cambio de uso o a los nuevos parámetros de menor nivel. Estas reducciones no deberán reducir uniformidades o ser menores a las recomendadas para la nueva clase de alumbrado. En caso de usar luz con ledes Ámbar IAC o Súper Cálido IAC se ajustará a la clase mínima que le corresponda y con $U \geq 75\%$, ver apartado G-8.

Antes y después de media noche no se superará más del 20% el nivel que le corresponda.

En el proyecto se indicará y describirá el tipo de vía o recinto a iluminar, valores de diseño y su justificación (si no son los mínimos recomendados) y cálculos luminotécnicos indicando la distribución, altura e inclinación de las luminarias, retranqueos y ancho de las vías (o dimensiones del recinto).

El diseño será tal que se obtenga **$U \geq 50\%$ (ó 75% con led Ámbar IAC o Súper Cálido IAC).**

En los anexos “B” y “C” dispone de información mínima requerida para los informes técnicos del IAC y ficha de ayuda para aportar datos.

Uso de lámparas de bajo paquete luminoso:

En este tipo de alumbrado podrán utilizarse lámparas de bajo paquete luminoso siguiendo los **criterios de Uso Especial** tipo A (ver anexo “A” de criterios con luminarias de Uso Especial) para actuaciones en pequeñas zonas singulares urbanas.

LA PALMA Y TENERIFE

C-1) ALUMBRADO ORNAMENTAL DE EDIFICIOS PÚBLICOS, MONUMENTOS, JARDINES Y SUBACUÁTICO.

Lámparas: cualquiera:

Deberá permanecer apagado antes o no más tarde de las 12h de la noche (ver apartado G-6).

Luminarias: que eviten la emisión de luz fuera de la zona de actuación, y especialmente a cielo abierto y en direcciones cercanas al horizonte:

Se incluyen en estas instalaciones el alumbrado: ornamental de edificios **públicos**, monumentos y jardines. Existe un amplio abanico de dispositivos a utilizar dependiendo de la ubicación y tamaño del objeto a iluminar, pero todos deben evitar el envío de luz fuera de la zona a iluminar. **No aplicable para fachadas privadas, ni en públicas con anuncio publicitario, excepto declarado BIC.**

Uso de proyectores:

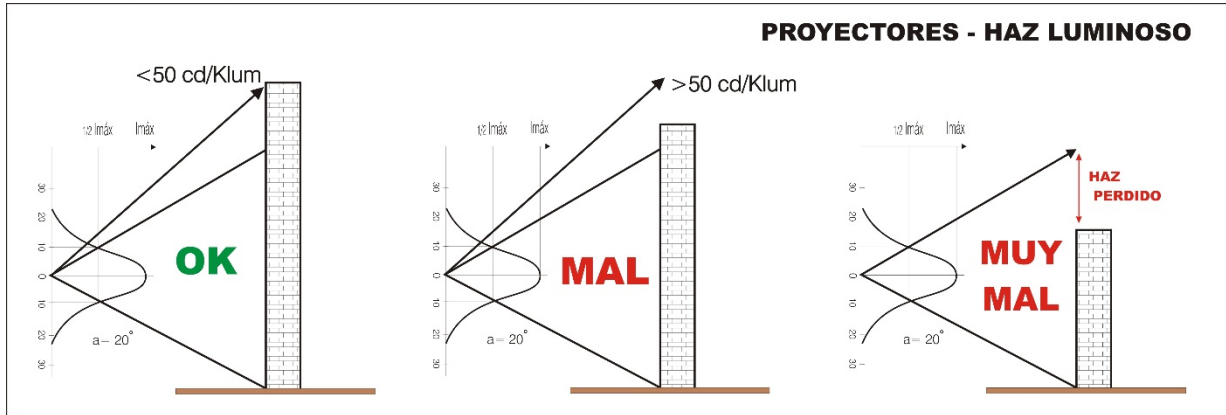
Los proyectores se instalarán preferentemente de arriba hacia abajo. Su óptica deberá adecuarse al tamaño del objeto a iluminar y situación de este respecto al objeto. Si fuera preciso se instalarán viseras, paralúmenes, deflectores o aletas externas que garanticen el control de luz fuera de la zona de actuación.

Para su estudio o evaluación se presentarán planos de planta, alzado y sección del objeto y situación de los proyectores, con su orientación, junto con los datos fotométricos del

proyector (haz vertical y horizontal, LDT) con los croquis, en su caso, de los accesorios, que permitan determinar claramente que se evita la emisión de luz fuera del ámbito a iluminar (intersección con el objeto de los haces principales de luz y los correspondientes a 50cd/Klm).

En cualquier caso el haz principal ($1/2 I_{máx}$) y el de 50cd/klm deberá ser interceptado por el objeto a iluminar (a justificar) y el diseño será tal que se obtenga un $U \geq 50\%$.

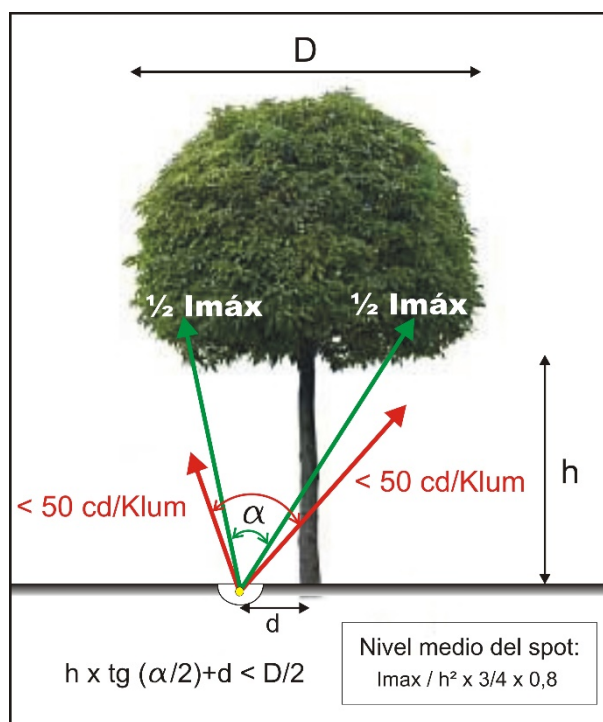
CONCEPTO DE HAZ (PRINCIPAL y 50cd/klm) E INTERCEPCIÓN CON EL OBJETO A ILUMINAR.



Se seguirá estrictamente lo indicado en el RD.1890/2008 ITC-EA-04 3.1, entre otros:

- a) Superficies horizontales: apuntamiento máximo 70° y para ángulos superiores a 85° intensidad $I \leq 50 \text{ cd/Klum}$.
- b) Superficies verticales: de arriba hacia abajo y si resulta imposible el apuntamiento máximo será $90^\circ + 30^\circ$ (no se admite empotrados en suelo excepto que tenga este apuntamiento) y fuera del objeto $I \leq 50 \text{ cd/Klum}$ (esto último es preceptivo en o sobre el horizonte abierto para la calidad astronómica).
- c) Superficies horizontales vistas por debajo: Es la única situación con alumbrado desde el suelo (ejemplo: árbol iluminado desde el tronco), en este caso, además de encajar el haz principal con el objeto, fuera del objeto $I \leq 50 \text{ cd/Klum}$ (en estos casos se recomienda el criterio "pincho de jardín").

CONCEPTO DE INTERCEPCIÓN CON EL OBJETO A ILUMINAR (Desde el suelo).



Uso de luminarias de bajo paquete lumínico:

Para paseos y caminos por jardines se recomienda el criterio de Uso Especial (ver anexo "A"). No requieren justificación de la intercepción del haz de luz mayor a 50cd/klm si se usa criterio de "pincho de jardín" para iluminar cualquier objeto o pared.

Niveles de iluminación:

Se seguirán el RD.1890/2008 el cual establece un brillo máximo en fachadas de 5cd/m² para las zonas E1 y E2 (todas las zonas protegidas por la Ley 31/88). Así, los colores oscuros/medios/claros tendrán unos niveles medios máximos de 160/60/30 lux, respectivamente (máximas puntuales no superiores al doble). Estos niveles pueden superarse hasta un máximo del 20% ($f_m \geq 0,8$). (Ver Resumen de Recomendaciones para la Iluminación de Exteriores en el portal del IAC www.iac.es/otpc/documentos). Pequeños detalles en fachada (escudos) pueden resaltarse con el doble de nivel si su entorno está iluminado.

A partir de medianoche (23:45h) permanecerá apagado todo alumbrado ornamental durante todos los días del año. Su apagado debe ser independiente de cualquier otro tipo de alumbrado que temporalmente se le pudiera autorizar un apagado posterior (recreativo o deportivo).

En el proyecto se indicará y describirá el tipo de objeto a iluminar y justificación de los valores de diseño.

CASOS ESPECIALES:

- Para **pinchos de jardín** (solución simplificada) con ledes cálidos ($\leq 3000^\circ\text{K}$) (450 lúmenes) se limitará su interdistancia a un mínimo en metros según criterio de Uso Especial (ver anexo "A") con la fórmula de flujo saliente para 40 lux. Tendrá que demostrarse sólo la intercepción del haz principal con el objeto a iluminar. Por ejemplo, en palmeras se utiliza con apertura de haz entre 8° y 25° según altura y envergadura (ver figura anterior $h \times \text{tg}(\alpha/2) + d < D/2$).

- En alumbrado **subacuático (piscinas)** se utilizarán lámparas adecuadas con una densidad máxima de 30 lúmenes por metro cuadrado de película de agua (30lm/m²) uniformemente distribuidos. Se limitará su interdistancia a un mínimo en metros según criterio de Uso Especial (Anexo "A") con la fórmula de flujo saliente para 20 lux y la potencia máxima por punto de luz no debe ser superior a 1000 lúmenes. El haz de luz será paralelo a la lámina de agua o hacia abajo.

- **Suelos luminosos:** si son de pequeño tamaño ($\approx 1\%$ de la superficie, $< 5\text{cm}$ ancho) su brillo inicial no deberá superar las 50cd/m² (asimilado a anuncio luminoso), con un factor de mantenimiento del 100%. Si son grandes superficies se asimilará al alumbrado de fachadas (superficies) con nivel de 5cd/m².

- **Señalización de seguridad:** Para señalización ($\varnothing \approx 50\text{mm}$), si no cumplen el criterio de Uso Especial (anexo "A"), deberá utilizarse colores entre el rojo y el amarillo, entre 575-625nm (no verdes ni azules ni blancos) con menos de 10 lúmenes salientes ($\approx 0,1\text{w}$ en led) o menos de 50cd/m². En escaleras puede usarse empotrado en contrahuella con difusor opalino o con ópticas con viseras que dirigen la luz al suelo. Máximo 10 lúmenes salientes/metro de escalón o interdistancia.

- Pequeños **objetos retro-iluminados:** se considerarán como cajas de luz (anuncio o letrero luminoso). El brillo dependerá de la isla y emplazamiento.

- El alumbrado con **Spot** (proyectores de óptica circular) como círculos de luz en el suelo o sobre árboles, se calculará la iluminación media (lux) (haces de luz sin solapar) dividiendo la intensidad máxima (cd/Klm x Klm) por la distancia (al objeto) al cuadrado

y multiplicando por $\frac{3}{4} \times 0,8$ (nivel medio correspondiente al spot de luz del haz principal de diámetro = $2 \times d \times \text{tg}(\alpha/2)$, siendo "d" la distancia y "α" el ángulo de apertura principal). El nivel de iluminación media máximo vendrá determinado por el color de la superficie iluminada. La inclinación máxima la determina: menor a 10cd/Klm en gamma 90°, menor a 50cd/klm en gamma 85° y fuera del objeto iluminado (cumpliendo RD.1890/2008 ITC-EA-04 3.1).

- **Fuentes luminosas** (focos iluminando chorros o cascada desde dentro del agua): actualmente, con la experiencia adquirida, se limita con la interdistancia mínima entre focos y flujo por foco, siguiendo la fórmula del criterio de Uso Especial con flujo saliente para 60 lux y de forma que el haz principal intercepte el objeto iluminado (en chorros, haz < 10°). La interdistancia mínima (metros) entre focos para un flujo máximo simultáneo saliente "F" sería: $F_{\text{saliente}} \times 2 / 100 \times 1/6$. Cada caso será objeto de estudio pero en general la potencia máxima simultánea por foco no deberá ser superior a 2000 lúmenes salientes.

- **Mangueras de luz** o luz lineal. Se utiliza criterio de Uso Especial (anexo "A") para 10 lux, es decir, 156 lm/m instalados como máximo en general, en caso de ledes de emisión directa 104 lm/m (lm instalados) y usando el valor del flujo total saliente sería 50 lm/m salientes como máximo.

LA PALMA Y TENERIFE

C-2) ALUMBRADO DE ESCAPARATES Y ANUNCIOS LUMINOSOS

Lámparas: todas excepto las de descarga a alta presión:

Apagado antes o no más tarde de las 12h de la noche (ver apartado G-6).

Luminarias: que eviten la emisión de luz fuera de la zona de actuación, especialmente al cielo abierto y en direcciones cercanas al horizonte:

Está prohibido el uso de cañones de luz, luminarias proyectando luz sobre el horizonte o láseres con fines publicitarios, recreativos o culturales.

Escaparates:

En los escaparates o exposiciones en recintos abiertos (con techos) se podrán utilizar cualquier tipo de lámpara evitando la salida de luz directa sobre el horizonte.

En las entradas a comercios y exposiciones al exterior (sin techo) se usará las mismas especificaciones técnicas de alumbrado vial o grandes áreas, pudiendo usar lámparas de descarga que cumplan con el Art.7 del RD 243/92 y ledes cálidos según apartado G-8. Se justificará niveles de iluminación puntuales superiores a los 50 lux (considerándose normal 30 lux) (Generalmente lámparas de descarga de 2600 lúmenes o 1800 lm en led de luz cálida a 4-5m de altura y distanciadas a 5-6m una de otra).

Letreros o anuncios luminosos:

Estas instalaciones deberán evitar la emisión de luz directa sobre el horizonte (exceptuando letreros en cajas de luz donde esto no es posible). Los neones se utilizarán como alumbrado indirecto (proyectando luz hacia pared o suelo) evitando la luz sobre el horizonte o bien en cajas de luz. En ningún caso se considera indirecto la iluminación reflejada en superficies tipo espejo o con una reflexión superior al 40%.

En los anuncios luminosos es posible el uso de lámparas a baja presión (neones, fluorescentes, sodio a baja presión) y ledes. Se **prohíbe** el uso de **lámparas de descarga a alta presión** (sodio, mercurio, halogenuros).

Los niveles luminotécnicos no superarán las especificados para las zonas E1-E2 indicadas en la ITC-EA-03 tabla 3 del RD.1890/2008 (ver Resumen de Recomendaciones en el portal del IAC), considerando **E1 La Palma y las zonas rurales o a campo abierto de Tenerife, con brillo puntual máximo 50cd/m², y E1/E2 las zonas urbanas de Tenerife sobre fachada, en primera planta o bajo cornisa, siendo este caso la puntual máxima de 200cd/m².**

En letreros iluminados con proyectores (generalmente ledes cálidos, fluorescencia compacta o lineal o pequeñas lámparas incandescentes) se iluminará de arriba hacia abajo evitando que el foco de luz proyecte la luz fuera del letrero y sobre el horizonte (este aspecto debe considerarse en su diseño también hacia el lado opuesto a iluminar).

Podría usarse criterio de “pincho de jardín” con la fórmula de flujo saliente para 40 lux.

(Por ejemplo, puede usarse pequeños focos de led cálido con 450lm interdistanciados cada 2,5m sobre el letrero, iluminado hacia el letrero pero sin proyectar luz hacia la trasera del letrero).

En letreros con letras iluminadas de forma indirecta (fuente de luz oculta, cajeada) por reflejo de la luz en la pared, se utilizará el mismo criterio de niveles de iluminación (o brillo), siendo en este caso la superficie a considerar el contorno de la pared iluminada tras la letra o logotipo (nivel medio donde la puntual mínima/máxima >1/10).

En **letreros o pantallas de led**, con luz directa de matrices de ledes: deberán disponer de un **control horario del brillo** de forma que a partir de la puesta de Sol (50 lux en el exterior) no supere el brillo máximo indicado para zona E1 y E1/E2. La **apertura del**

haz principal de los ledes será **inferior a 30°** (ideal 8°) y el **panel** (o las caras verticales que proyectan luz) deberá tener una ligera **inclinación de al menos 5° hacia el suelo**.

Para la regulación de brillo de pantallas de ledes usadas durante el día con elevado brillo (2000-6000 cd/m²) deberán disponer de un sistema que detecte el ocaso y su posterior apagado a las 23:45h hasta el amanecer. Se recomienda el uso de interruptores astronómicos (como elemento exterior de control o usar algoritmo en el programa de control del sistema mediante una tabla de horarios del ocaso anual) o mediante célula fotoeléctrica (tarada a <50 lux). En todo caso, el sistema debe adquirirse con esta capacidad.

Los carteles (caja de luz) con fluorescentes o ledes en su interior (**no recomendados**) deberán tener el fondo opacado o muy ligeramente iluminado (<25% del brillo máximo) y mostrar los dibujos o letras iluminadas (salida de luz por textos y dibujos). Excepcionalmente, si la superficie iluminada del fondo es inferior a la de la serigrafía se optará por iluminar el fondo y limitar la de la serigrafía. No deberá superarse en ninguna parte del letrero el brillo máximo puntual permitido.

En la zona E1, a efectos de no sobrepasar las 50cd/m², las cajas de luz podrán tener los tubos de luz (un solo tubo lineal, sin solaparse) en la parte superior del letrero en el interior de un cajón opaco (“U” abierta hacia el suelo) o de un reflector, de forma que la luz vaya hacia abajo y no directamente al frente o paneles del letrero, limitando, igualmente, en menos del 50% las superficies traslúcidas o fondo blanco. Este tipo de carteles no se colocará en zonas **ZAS**.

Un caso muy adecuado y **recomendado** de letrero es el que usa tubos fluorescentes dispuestos en luminarias tipo empotradas en techo dispuestas en lo alto del letrero de forma que se proyecta toda la luz hacia el suelo y letrero (sin emisión de luz directa sobre el horizonte):

(Tiene la ventaja de limitar el deslumbramiento, iluminar el perímetro bajo el letrero y permitir una mejor visibilidad del interior del establecimiento desde el exterior cuando se instala en fachada).



Como máximo tendrán las siguientes concentraciones de flujo luminoso por metro lineal de letrero y proporcional en altura hasta 1m (para más de 1m usar la densidad máxima indicada para 1m) (sin sobrepasar los niveles o brillos establecidos en las normas o publicadas en el Resumen de Recomendaciones):

- Fluorescentes, neón: 2000 Lúmenes/m/ 1m altura (un solo tubo lineal, sin solapar)
- Tiras ledes con óptica concentradora: 250 lúmenes salientes en línea/m/1m altura (500lm/m si es flujo de placa con difusor opal). Tiras de ledes sin concentrar (120°): 500 lm lineales/m/1m altura.

Las lámparas procuraran ser de luz cálida o temperatura de color < 2700°K (pico azul > 440nm y nulo < 380nm).

Se recomienda que los sistemas sean regulables.

Su apagado se realizará, en cualquier caso, antes de medianoche o antes, al cierre del establecimiento. Si el cierre justificado (para indicar establecimiento abierto) es posterior a las 24h, podrá usarse los letreros recomendados pero los lúmenes/m.l. indicados, o brillo, se reducirá a al menos la mitad y sin superar las 50 cd/m², y de reducidas dimensiones con envergadura inferior a 15 cm (por ejemplo, con letras “ABIERTO”) y no es aplicable a las **zonas de alta sensibilidad (ZAS)** (en estas zonas ZAS se estudiaría la posibilidad de usar fuentes luminosas de color amarillo/naranja o entre 575-625 nm).

Documentación a presentar para emisión de informes técnicos

Plano de situación, plano de dimensiones del letrero, metros cuadrados, tipo de luminarias o proyectores utilizados, número de luminarias o sistemas de iluminación, tipo, potencia, lúmenes y número de lámparas utilizadas (o metros de neón), distribución de lámparas en el letrero, funcionamiento horario y sistema que garantiza este funcionamiento. En las cajas de luz deberá aportarse también plano o croquis acotado con los materiales utilizados, distribución de las fuentes de luz y el cálculo aproximado del brillo (ver documento Resumen de recomendaciones para la iluminación de Instalaciones Exteriores o en Recintos Abiertos en el portal del IAC www.iac.es/otpc/documentos).

En caso de usar proyectores en exposiciones, deberá indicarse el tipo (según lista de ejemplos de proyectores publicada en el portal del IAC), altura de instalación, inclinación física del proyector y alcance requerido (distancia entre la base del poste y el límite de la zona a iluminar). Se adjuntará el cálculo luminotécnico completo correspondiente y justificación del cumplimiento de especificaciones técnicas de alumbrado vial o grandes áreas (se facilitará el fichero fotométrico a la OTPC).

Para letreros iluminados con proyectores: croquis de la disposición de los proyectores y del letrero donde se observe el control de luz sobre el horizonte (Debe tenerse en cuenta que por ejemplo un simple proyector simétrico inclinado 30° hacia el letrero y colocado por encima del letrero debería disponer de visera al proyectar luz sobre el horizonte en dirección a la trasera del letrero). Deberá justificarse el uso de niveles luminotécnicos para superficies oscuras (ver documento resumen de recomendaciones para la iluminación de Instalaciones Exteriores o en Recintos Abiertos en el portal del IAC www.iac.es/otpc/documentos) (normalmente se diseñan para 150 lux).

En caso de uso de ledes deberá aportar además ficha técnica donde se indique lúmenes, potencia consumida y temperatura de color. Si son tiras, lo lúmenes por metro lineal (especificar salientes o instalados) y metros instalados y si son proyectores concentrados aportar la fotometría y cálculos de iluminación completos.

Artículos en los que se han basado estas especificaciones técnicas

Artículo 2 de la Ley 31/88 y artículos 4, 6, 7 y 14 del RD 243/92.

LA PALMA Y TENERIFE

C-3) ALUMBRADO DE INSTALACIONES DEPORTIVAS Y RECREATIVAS

Lámparas: todas.

Apagado antes o no más tarde de las 12h de la noche (ver apartado G-6).

Luminarias: que eviten la emisión de luz fuera de la zona de actuación, especialmente al cielo abierto y en direcciones cercanas al horizonte: $U \geq 50\%$.

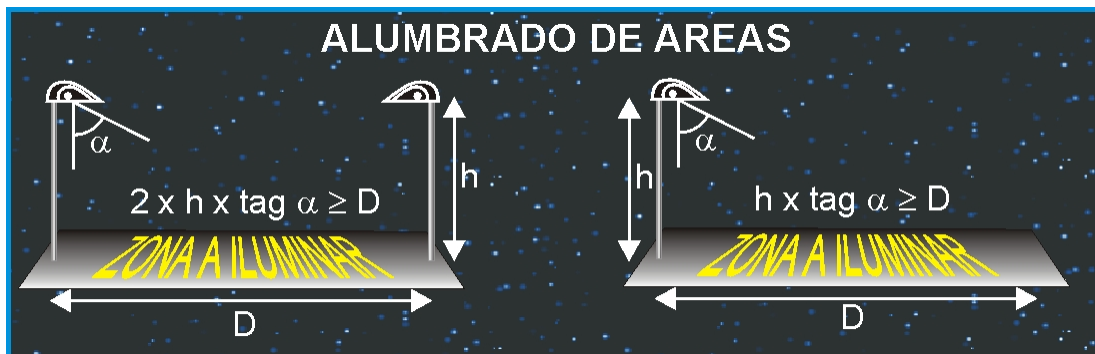
Está prohibido el uso de cañones de luz, luminarias proyectando luz sobre el horizonte o láseres con fines publicitarios, recreativos o culturales.

Consideraciones generales:

Cualquier lámpara. Apagado a partir de las 12h de la noche con sistema automático no accesible por personal no autorizado, actuando sobre cualquier mando manual, y cartel indeleble fácilmente visible en el cuadro de mando que indique la obligación de su apagado. Se instalarán **proyectores con óptica frontalmente asimétricos adecuadas para la altura del proyector y el área a iluminar**. El apuntamiento o ángulo de alcance vendrá determinado aproximadamente de la siguiente forma: ángulo de alcance = ángulo de asimetría + inclinación \approx arcotangente [Longitud a iluminar frente al proyector/ Altura de instalación]

El ángulo de alcance frontal nunca será superior a 70° , es decir, nunca podrá iluminarse desde el proyector una distancia "D" más de 3 veces la altura "h" de instalación, y la intensidad por encima de los 85° será inferior a 50cd/klm y en los $90^\circ < 10\text{cd/klm}$, anulándose rápidamente sobre estos ángulos de referencia.

No se admitirá proyectores que no cumplan el párrafo anterior, ni instalaciones cuyos proyectores no dispongan el alcance mínimo necesario para iluminar adecuadamente las zonas más alejadas de la instalación de acuerdo a la fórmula anterior. Se deberá aportar la matriz fotométrica del proyector para su estudio (con la suficiente precisión que permita ubicar intensidades de 50cd/klm y 10cd/klm).



Los proyectos deberán disponer información detallada de la óptica del proyector, la ubicación, apuntamiento e inclinación de los proyectores. Se justificará el nivel elegido (ver resumen de niveles de iluminación recomendados en el portal del IAC) y adjuntará cálculo luminotécnico de la instalación incluyendo todos los datos de partida, coordenadas de disposición, orientación y apuntamientos, área de cálculo y cálculo de la utilancia (**U**) (factor total de mantenimiento $\geq 0,8$).

El diseño será tal que se obtenga un $U \geq 50\%$

No se superarán en más del 20% los **niveles luminotécnicos** mínimos mantenidos según UNE-EN 12193.

Los diseños con niveles de iluminación superiores al de entrenamiento deberán se justificados con certificado expedido por el ayuntamiento o federación correspondiente con el tipo o nivel de competición previsto. En estos casos deberá disponer de encendidos que permitan seleccionar solo el alumbrado de entrenamiento.

LA PALMA Y TENERIFE

C-4) ALUMBRADO DE INSTALACIONES FESTEJAS

Está prohibido el uso de cañones de luz, luminarias proyectando luz sobre el horizonte o láseres con fines publicitarios, recreativos o culturales.

Estas instalaciones deberán permanecer apagadas normalmente antes o a partir de las 23:45h hasta el amanecer, excepto los días especialmente señalados (gran afluencia de público) que se acojan justificadamente al procedimiento tipificado en los apartados 13 y 28.2 del R.D. 243/92.

Está igualmente limitado en densidad de potencia según ITC-EA-02.7 del RD.1890/2008.

Adornos Luminosos:

Los adornos o motivos luminosos **no deben superar los 156 lm/m instalados o 50 lm/m para lúmenes salientes**. Siguiendo este criterio, se recomienda:

- 1) Hilos luminosos formados por una manguera con diminutas bombillas (150lm/m) con un consumo por motivo entre 50w – 100w. Deben evitar luz azul o radiancias espectrales inferiores los 500nm. (Generalmente incandescentes 15lm/w o ledes cálidos 50-80lm/w).
- 2) Luciérnagas (navideñas) incandescentes (15lm/w) formadas por pequeñas bombillas de unos 0,3w cada una con aproximadamente 90w por adorno o motivo (unas 33 bombillas/m).

El uso de guirnaldas de bombillas incandescentes o ledes se restringe a potencias no superiores **150 lúmenes** (15w en incandescencia y \approx 1,5w en led) y **permanecer apagados** a partir de las **12h** de la noche. El uso de este tipo de bombillas puede recomendarse para el caso de adornos navideños de árboles frondosos (colocando las bombillas cada más de 0,8m), donde la bombilla hace de bola de navidad (preferiblemente usar led de [100-200 lm] 1-2w luz cálida, 2700°K sin ultravioleta (nulo < 380nm) y pico azul > 440nm, con forma de bombilla).

Proyectores:

Los proyectores evitarán la luz directa sobre el horizonte. Se deberán utilizar proyectores asimétricos que cumplan este requisito (sin inclinación). A todos los efectos deberán instalarse con las mismas especificaciones técnicas que los alumbrados deportivos y recreativos, C-3. Se procurará utilizar lámparas de VSBP y VSAP o ledes Ámbar IAC y Ámbar Puro IAC. Está prohibido en general el uso de luz blanca a partir de medianoche, a no ser que la lámpara o led se encuentre certificada por el IAC (ver lista de lámparas/luminarias certificadas por el IAC en su portal www.iac.es/otpc/documentos), cumpliendo artículo 7 del R.D. 243/92 en el caso de lámpara de descarga y para ledes blancos que cumplan lo especificado en el apartado G-8.

Lo niveles medios para estas ocasiones son muy diversos pero se consideran normales los 25 lux de media (clase C1A) hasta el máximo de 30 lux (clase C1) y excepcionalmente 50 lux para gran aglomeración de personas (espectáculos al exterior, conciertos multitudinarios) en entornos muy iluminado (clase C0).

DOCUMENTACIÓN A PRESENTAR PARA EMISIÓN DE INFORMES TÉCNICOS

Plano de situación, plano de distribución en planta, tipo de luminarias o proyectores utilizados, número de luminarias o sistemas de iluminación, tipo, potencia y número de lámparas utilizadas (o metros de hilo), ficha técnica de lámparas y luminarias, **funcionamiento horario** y sistema que garantiza este funcionamiento, **fechas y horarios de puesta en marcha/encendido y su desmontaje**.

En caso de usar proyectores, deberá indicarse el tipo, matriz fotométrica (con resolución mínima de 10cd/klm.), altura de instalación, inclinación física del proyector y alcance requerido (distancia entre la base del poste y el límite de la zona a iluminar), usando los mismos especificaciones técnicas que el alumbrado deportivo, con su correspondiente cálculo justificativo de iluminación. Par su uso después de las 24h deberá usar lámparas o fuentes de luz certificadas por IAC (luz cálida) o VSAP o VSBP.

ANEXOS:

- A. CRITERIOS DE ILUMINACIÓN CON LUMINARIAS DE USO ESPECIAL.**
- B. DOCUMENTACIÓN MÍNIMA A INCLUIR EN LOS PROYECTOS TÉCNICOS.**
- C. FICHA TIPO PARA ALUMBRADO VIALES-PEATONALES**
- D. GUÍA PRÁCTICA DE NIVELES DE ALUMBRADO SEGÚN EN-13201 y RD.1890/2008. Resumen consultar en www.iac.es/otpc/documentos.**
- E. DESCRIPCIÓN DE LAS INFRACCIONES O DEFICIENCIAS Y SU CLASIFICACIÓN.**

ANEXO - A

“CRITERIOS DE ILUMINACIÓN CON LUMINARIAS DE USO ESPECIAL”

INDICE

| | |
|----------------------------------------------------------------------------------------------|-----------|
| <u>0 - OBJETO DE ESTE CRITERIO.....</u> | 33 |
| <u>1 - ZONAS PARA LAS LUMINARIAS DE USO ESPECIAL</u> | 33 |
| <u>2 - DEFINICIÓN DE LUMINARIA DE USO ESPECIAL, TIPOS Y CRITERIOS DE DISEÑO</u> | 33 |
| <u>3 - CRITERIOS EN ZONAS EXCEPTUADAS Y APAGADOS</u> | 35 |
| <u>4- SISTEMA Y GARANTÍAS DE LOS APAGADOS</u> | 35 |
| <u>5- DOCUMENTACIÓN A PRESENTAR PARA EMISIÓN DE INFORMES TÉCNICOS</u> | 36 |
| <u>6- CASOS EN LOS QUE SE DESCONOCE LA FOTOMETRÍA DE LAS LUMINARIAS:</u> | 37 |
| <u>7- EJEMPLOS GRÁFICOS</u> | 39 |

0 - OBJETO DE ESTE CRITERIO

Este criterio está pensado para pequeñas actuaciones urbanas (plazas, jardines, paseos, viviendas particulares) para permitir una mayor variedad de modelos de luminarias para la correcta integración artística del alumbrado en este tipo de instalaciones singulares, mediante uso de criterios más flexibles en la evaluación de la influencia sobre la Calidad Astronómica, en zonas de menor sensibilidad, pero reduciendo su impacto usando lámparas de bajos paquetes luminosos, instalación de baja altura, baja temperatura de color (baja radiación en el azul-ultravioleta) y limitando la densidad de potencia luminosa (mínima interdistancia).

En tal sentido, se utilizan criterios para evitar la emisión de luz sobre el horizonte (Art.2 de la Ley 31/88), usar lámparas con baja radiación ultravioleta (Art. 7 de R.D. 243/92), excluir de este uso los alumbrados que no sean peatonales, viviendas o de jardines (Art. 8, 9 y 10 RD 243/92) y de forma que su impacto sea mínimo (Art. 6 RD243/92). Las instalaciones que deban apagarse a la 24h se considerarán exclusivamente de tipo ornamental, de jardines o recreativas (Art. 12 y 13 del RD 243/92).

Para evitar las radiaciones azul y ultravioleta se limita el uso de lámparas con temperatura de color superior a 2.700°K, por lo que se prohíben lámparas con color blanco cálido superiores a 2700°K (o cualquier °K con emisión ultravioleta, < 380nm, o pico azul < 440nm).

Los límites de potencia e interdistancias obedecen a cálculos teóricos y datos empíricos (principalmente en paseos y jardines de hoteles y paseos públicos) de forma que se puede garantizar una iluminación adecuada con luminarias de Uso Especial si se usan criterios de diseño racionales y con una mínima emisión de luz sobre el horizonte abierto.

1 - ZONAS PARA LAS LUMINARIAS DE USO ESPECIAL

Las luminarias de uso especial se podrán utilizar en las siguientes zonas y tipos de alumbrado:

- Tenerife: Jardines, paseos peatonales en zonas urbanas y exterior de viviendas, excepto instalaciones sobre los 1000 m de altura. Luminarias de Uso Especial **tipo A y B**, excepto lugares no apantallados (edificios) que será **tipo A**. Niveles según clase de alumbrado que corresponda.
- Toda La Palma y Tenerife sobre los 1.000 m: Jardines, Paseos peatonales en zonas urbanas y exterior de viviendas, excepto instalaciones en zonas de alta sensibilidad. Luminarias de Uso Especial **tipo A**. Niveles según clase de alumbrado que corresponda y **después de medianoche clase P4 o inferior**.
- Ver apartado de criterios en zonas exceptuadas (apartado 3).
- **NOTA:** En urbanizaciones privadas con vías mixtas peatonal y accesos de vehículos, así como en rampas de accesos a garajes de vehículos, se podrá utilizar este criterio siempre y cuando sean **tipo A**.

2 - DEFINICIÓN DE LUMINARIA DE USO ESPECIAL, TIPOS Y CRITERIOS DE DISEÑO

Se consideran luminarias de Uso Especial aquellas de reducido flujo emitido hacia su hemisferio superior (aproximadamente <05%FHSint), con un haz de luz dirigido principalmente al suelo, eviten la emisión de luz directa hacia el cielo, su utilancia sea mayor al 50% y cumplan los siguientes criterios:

- Todas las superficies de la luminaria con flujo de luz saliente cuya normal tenga un ángulo sobre el plano horizontal (suelo) igual o superior a 0° (cero grados) deberán opacarse interior o exteriormente. (Ejemplo: semiesfera superior de globos opaca). Las superficies inferiores (no planas o no totalmente encastradas) que refracten luz hacia el hemisferio superior deberán ser transparente lisas (Ejemplo: semiesfera inferior de globos) u opalinas sin sobresalir más de 1cm bajo la zona opacada.
- Las lámparas (bombillas) se instalarán dentro de las superficies opacadas y/o techos de la luminaria, de forma que queden envueltas en su hemisferio superior (dentro de dichas superficies opacas).
- La **altura** de instalación no superará los **2 m**. Para fuentes de luz con temperatura de color inferior a 2.200°K se podrá instalar hasta 3 m de altura.
- **Para valores medios de 10 lux**, la distancia mínima en metros entre luminarias o puntos de luz sencillos, se obtiene multiplicando el flujo (lúmenes) total saliente de la luminaria por dos y dividiendo por 100 ($\pm 20\%$). Para otros valores de iluminancia se procederá de forma proporcional (para 5 lux sería el doble de la distancia mínima que para 10 lux). Podrán aumentarse estas distancias mediante cálculos luminotécnicos según la clase de alumbrado que le corresponda (pero no reducirlas). La **potencia máxima** saliente (útil) no superará los **450 lúmenes**. La iluminancia puntual máxima en la instalación no deberá superar 10 veces el nivel de la clase de alumbrado que le corresponda (aportar fotometría y diagrama de isocandelas). Si no dispone de fotometría, se usará la fórmula con factores indicados en el apartado correspondiente.
- **Reducción de flujo: se preverá una reducción de flujo de hasta el 50% a las 24h, con apagado alternado de la instalación o de forma homogénea (hasta al menos la clase S4 o la clase que se justifique para esa hora).**

Tipos de luminarias de Uso Especial y de señalización:

Uso Especial tipo A: $FHS < 1\%$. Son aquellas en las que las luminarias no tienen emisión directa aparente o a simple vista sobre el horizonte. Esto se podrá comprobar con una simple inspección visual con el observador en cualquier zona en o sobre el plano horizontal que pasa bajo la luminaria en su posición de instalación, el observador no podrá ver la lámpara encendida ni luz reflejada o refractada en ningún momento. Por ejemplo, sería el caso de balizas con lamas negras mate solapadas a 45° hacia el suelo o dispositivo con cierre de vidrio plano (no sería el caso de un simple farol o aplique con cierre vertical inclinado transparente, o baliza con plano inclinado inferior semi oscuro en el que proyecta la luz).

Uso Especial tipo B: $FHS < 5\%$. Son aquellas en el que el difusor sobresale ligeramente de la zona opacada (Ej.: lámpara encastrada en luminaria tipo farol con cierre vertical inclinado transparente liso o baliza con rampa inferior bajo la salida de luz de color mate semi oscuro, o baliza con un difusor opalino que sobresale menos de 1 cm. por debajo de la salida de luz, o con cierre plano opalino entre hasta 30° de inclinación).

La salida de luz sobre el horizonte será nula a los 45° y su emisión de luz será principalmente dirigida hacia abajo (ver ejemplos en apartado 8).

Para el uso de luminarias **tipo B** se justificará la existencia de obstáculos frente, alrededor o sobre la luminaria con una altura tal que la línea imaginaria entre la lámpara y el extremo superior del obstáculo forme un ángulo igual o superior a 45° sobre el plano horizontal que pasa por la lámpara.



Señalización de seguridad: Para señalización ($\varnothing \approx 50\text{mm}$), si no cumplen el criterio de Uso Especial, deberá utilizarse colores entre el rojo y el amarillo, entre 575-625nm (no verdes ni azules ni blancos) con menos de 10 lúmenes salientes ($\approx 0,1\text{w}$ en led) o menos de 50cd/m^2 . En escaleras puede usarse empotrado en contrahuella con difusor opalino o con ópticas con viseras que dirigen la luz al suelo. Máximo 10 lúmenes salientes/metro de escalón o interdistancia.

Entornos de edificios con actividad abierto al público: aquellos espacios exteriores de edificios con actividades que requieran durante su desarrollo un nivel de iluminación superior a 20 lux e inferior a 100 lux (terrazas de restaurantes, accesos a servicios públicos, entrada de comercios, etc.), podrán usar este criterio con luminaria tipo A y aumentar el límite máximo de flujo saliente de forma proporcional al exceso sobre los 20 lux (por ejemplo, para 50 lux hasta $450/20 \times 50 = 1125\text{ lm}$), hasta la finalización de la actividad.

NOTAS sobre interdistancias mínimas:

- a) La interdistancia mínima se mantendrá con cualquier alumbrado existente, sea o no de uso especial, debiendo en algunos casos aumentar la interdistancia entre luminarias o teniendo que apagarse a las 12h de la noche si existe otro alumbrado suficiente para mantener los niveles de seguridad (en este último caso se considerará ornamental). Para distintos tipos de luminarias y lámparas se calculará la distancia mínima utilizando la media ponderada en lúmenes obtenida entre cada par.
- b) En zonas de escaleras se podrá reducir la interdistancia mínima a la mitad, según la Normativa que aplique (normalmente 20 lux).
- c) Ni antes ni después de media noche se podrá reducir la interdistancia en más del 20% del límite calculado.

3 - CRITERIOS EN ZONAS EXCEPTUADAS Y APAGADOS

En las **zonas exceptuadas** (zona de alta sensibilidad en La Palma), las luminarias de uso especial deberán permanecer apagadas a partir de las 12h de la noche (las situadas a menos de 9km del ORM) y en cualquier caso cumplirán los siguientes criterios:

- 1) Las luminarias aparentemente no emitirán luz directa en o sobre el horizonte. Se utilizarán luminarias del tipo A.
- 2) Se evitará niveles de iluminación puntuales 3 veces superior a la media prevista por lo que será necesario limitar la potencia instalada en algunos tipos de luminarias.
- 3) En cualquier caso, se apagarán a partir de medianoche, excepto dentro de los núcleos urbanos consolidados diseñados a partir de esta hora para la clase P5 o inferior.

En caso de iluminación permanente fuera de núcleos urbanos consolidados, se estudiará usar clase alumbrado P5 y luminarias tipo A con lámparas de color ámbar o rojo (entre 575-625nm) con muy bajas potencias (< 450 lúmenes) y en las zonas estrictamente necesarias.

4- SISTEMA Y GARANTÍAS DE LOS APAGADOS

Los apagados previstos en cualquier zona deberán realizarse no más tarde de las **12h de la noche** y hasta el amanecer. Este **se garantizará** mediante el uso de interruptores horarios con reserva mínima de marcha de 100 horas y cambio horario automático, o dispositivo similar, programados no más tarde de las 23:45h. En hoteles, o similares, con ordenadores centrales de control, se programarán estos alumbrados de forma que se dé una advertencia en caso de incumplimiento de la Ley 31/88 y en el libro de usuario de la unidad de control deberá figurar al menos la advertencia del cumplimiento de la Ley 31/88 describiendo las actuaciones concretas (apagados, reducciones, horarios).

Nota: el cumplimiento de apagado horario, en su caso, debe diseñarse y garantizarse para toda la vida de la instalación.

5- DOCUMENTACIÓN A PRESENTAR PARA EMISIÓN DE INFORMES TÉCNICOS

En la **Memoria** del Proyecto o Memoria Técnica deberá describirse al menos los siguientes puntos:

- 1) Tipo de iluminación (peatonal, jardines, acceso vehículos, etc.) y clasificación de los terrenos (Urbano por edificar, urbano consolidado, etc.)
- 2) Descripción de las luminarias y de su instalación:
 - Farol, baliza, bolardo, señalización, etc., indicando tipo de difusor (transparente, opalino, vidrio prismático, lamas negras a 45° hacia el suelo, etc.), posición de la lámpara (vertical, horizontal), detalles relativos a su emisión de luz (lámpara encastrada en superficie opaca, no visible sobre el horizonte, luz proyectada hacia abajo, etc.). Indicar tipo, modelo, fabricante y accesorios adjuntando copia del catálogo con **foto** (Debe acompañar una fotometría de la luminaria y un diagrama de isocandelas, pudiendo ser indispensable en algunos casos). Suele ser muy aclaratorio un esquema de sección de la luminaria con la disposición de la lámpara dentro de la misma.
 - Altura de instalación, interdistancias entre puntos de luz, disposición de luminarias (sin inclinación, empotrada en pared vertical, etc.). Cálculo y justificación de la interdistancia mínima.
- 3) Número de lámparas por luminaria (generalmente una, no debe superarse la máxima potencia indicada en el apartado 3).
- 4) Número de luminarias por punto de luz (generalmente una, no debe superarse la máxima potencia indicada en el apartado 3, excepto algún balizamiento ornamental e independiente que se apagará según la Normativa, a justificar).
- 5) Número de puntos de luz de cada clase.
- 6) Tipo, modelo y potencia (lm y w) de la/s lámpara/s a usar en cada luminaria, indicando modelo, fabricante y temperatura de color (en caso de fluorescentes compactas la referencia de potencia irá acompañada de la siguiente numeración /x27, y en ledes 2700K, o inferior, sin emisión ultravioleta, nulo <380nm, ni pico azul <440nm).
- 7) Describir sistema de apagado, en caso necesario, y como se garantiza su funcionamiento durante la vida de la instalación. Horario de funcionamiento del apagado.
- 8) Indicar que no existe ningún otro alumbrado exterior o en recinto abierto que contribuya en la actuación del Proyecto y que no haya sido mencionado en el mismo.
- 9) Descripción de los obstáculos frente y sobre las luminarias en caso necesario (según criterios).
- 10) Datos de la radiancia espectral de 380 a 780nm, en caso necesario, en papel y formato digital (EXCEL). En general 2.700°K en led no debe superar el 10% de radiancia espectral por debajo de los 500nm y la relación entre radiancia máxima del azul con la máxima ámbar inferior a 0,4. La radiancia inferior a 380nm debe ser nula y el pico azul superior a 440nm.

Deberá aportarse los siguientes **Planos**:

- 1) Plano de situación y emplazamiento
- 2) Plano/s de distribución de luminarias en planta con escala. En estos planos se identificarán los puntos de luz con sus diferentes luminarias y lámparas y alturas de instalación. Se indicará, en su caso, **cuales permanecen encendidas toda la noche (TN) y cuales se apagan (MN)**.
- 3) En caso de funcionamiento horario discontinuo, Plano **Unifilar Eléctrico** donde se **refleje el apagado y sistema de garantía** del mismo.

- 4) En caso de tener que justificar la existencia de obstáculos alrededor de las luminarias, plano de detalle (alzado) de estos respecto a las luminarias (no necesario si queda claro su disposición con los demás planos).

En el **Presupuesto** (estado de mediciones) se hará constancia del número de puntos de luz instalados con sus respectivos modelos y tipos de lámparas (incluyendo referencia de temperatura de color) y del dispositivo de apagado, en su caso.

6- CASOS EN LOS QUE SE DESCONOCE LA FOTOMETRÍA DE LAS LUMINARIAS:

Luminarias diseñadas en obra o que sea imposible conocer sus datos de fotometría y consecuentemente su flujo total saliente.

6.1 - USO DE LÁMPARAS EN LUMINARIAS DE USO ESPECIAL SIN FOTOMETRÍA.

Lámparas a usar con luminarias de Uso Especial, POTENCIA NOMINAL DE LA FUENTE DE LUZ INSTALADA:

- Fluorescentes compactas hasta ≤ 1.200 lúmenes (<20w) con temperatura de color igual o inferior a 2.700°K (gama /827).
- Lámparas ledes color cálido con $\leq 2700^{\circ}\text{K}$ (sin ultravioleta, nulo <380nm, y pico azul >440nm) y ≤ 900 lúmenes (<10w). La fórmula de interdistancia para los ledes con luz directa se utilizará **multiplicando** el flujo por un factor de **1,5**.
- Para alumbrado de señalización que no cumpla criterios de Uso Especial referirse al apartado de tipo de luminarias.
- Para potencias de lámpara superiores deberá seguirse los criterios normales con luminaria y lámpara certificadas.

6.2 – CÁLCULOS DE INTERDISTANCIA Y FACTORES APLICABLES EN EL FLUJO INSTALADO EN LUMINARIAS DE USO ESPECIAL

- **Para valores medios de 10 lux**, la distancia mínima en metros entre luminarias o puntos de luz sencillos, se obtiene dividiendo por 100 los lúmenes instalados en cada luminaria ($\pm 20\%$) multiplicado por los factores de mantenimiento (0,8) y de eficiencia indicados en la tabla de este documento. Para otros valores de iluminancia se procederá de forma proporcional (para 5 lux sería el doble de la distancia mínima que para 10 lux) Podrán aumentarse estas distancias mediante cálculos luminotécnicos según la clase de alumbrado que le corresponda (pero no reducirlas).

FACTORES APLICABLES EN EL FLUJO INSTALADO EN LUMINARIAS DE USO ESPECIAL:

A efectos del cálculo de la interdistancia mínima podrán aplicarse los dos siguientes factores (acumulativos) al flujo nominal de la lámpara indicado en el catálogo del fabricante (solo en casos que no se conozca su rendimiento, η):

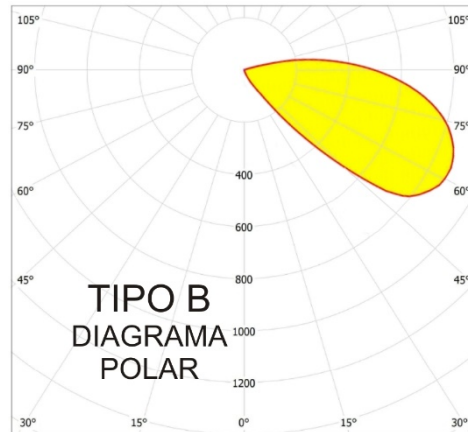
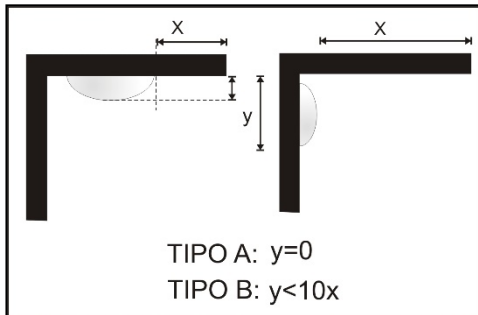
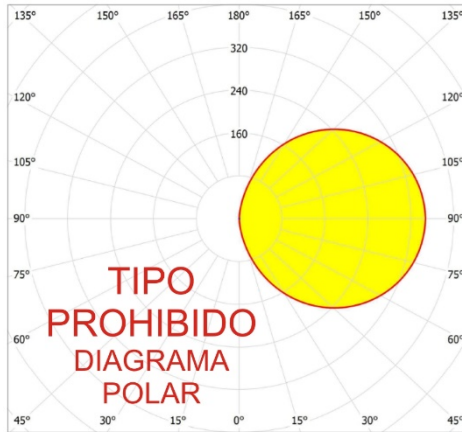
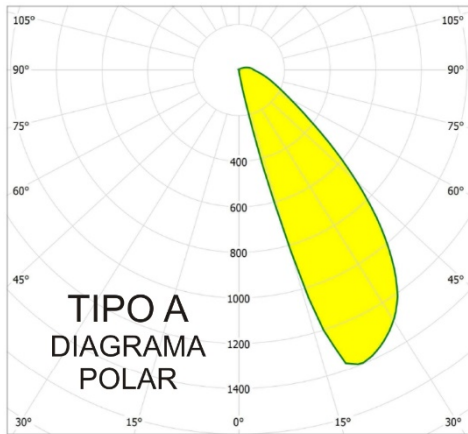
- 1) Por depreciación del flujo mantenido: de 1,0 a 0,8
- 2) Por eficiencia de la luminaria: de 1,0 a 0,5

Ejemplos orientativos de factores de eficiencia:

| TIPO | LUMINARIA – BALIZA/BOLARDO | FACTOR |
|------|------------------------------------------------------------------------------------------------------------------------|--------|
| B | Farol lámpara encastrada en parte superior opaca, cierres transparentes lisos | 0,7 |
| B | Baliza con cierre plano opalino inclinado a menos de 30° (lámpara en techo) | 0,9 |
| B | Baliza vidrio plano y superficie inferior inclinada color oscuro mate o con lamas oscuro mate solapadas a 45° | 0,8 |
| B | Baliza con difusor inferior abombado opalino sobresaliendo menos de 1cm Lámpara encastrada en parte superior opaca. | 0,9 |
| A | Luminaria certificada por el IAC o similar sin carcasa inferior | 0,8 |
| A | Luminaria certificada por el IAC con carcasa inferior (farol) oscuro mate | 0,6 |
| A | Baliza vidrio plano y superficie inferior inclinada color negro mate | 0,8 |
| A | Baliza con difusor de cristal vertical y con lamas negro mate solapadas a 45° | 0,5 |

Por ejemplo: una baliza/bolardo empotrada en pared a 0,5 m de altura con lamas solapadas a 45° color negro mate dirigiendo la luz hacia el suelo y con una lámpara fluorescente compacta de 15w/827 con un flujo instalado según fabricante de 900 lúmenes. La interdistancia mínima para 5 lux será la siguiente: $D = 900 \times 0,8 \times 0,5 / 100 \times 10/5 = 7,2$ m. La interdistancia mínima será igual o superior a 7,2m ±20% (mínima de 5,8 m). (Mismo resultado si el flujo saliente fuera de 180 lm con $\eta=20\%$)

7- EJEMPLOS GRÁFICOS



USO ESPECIAL

**FAROL
NEGRO MATE**

TIPO A: ABIERTO
**TIPO B: CIERRE
TRANSPARENTE LISO**

TIPO A

**LAMAS NEGRAS
MATE A 45° SOLAPADAS**

NEGRO MATE → TIPO A
BAJA REFLEXIÓN → TIPO B
COEFICIENTE= 0,8

EJEMPLOS DE USO ESPECIAL:



SEÑALIZACION DE SEGURIDAD:

Uso Especial:



No Uso Especial pero rojo (575-625nm, <10 lm):



NO CUMPLEN USO ESPECIAL:



ANEXO - B

DOCUMENTACIÓN MÍNIMA A INCLUIR EN LOS PROYECTOS DE INSTALACIONES DE ALUMBRADO EXTERIOR EN LAS ZONAS PROTEGIDAS PARA SU EVALUACIÓN RESPECTO A LA CONTAMINACIÓN LUMÍNICA.

- Plano de situación y emplazamiento indicando la cota de la instalación respecto al nivel del mar.
- Descripción, si procede, de los obstáculos naturales o artificiales (ZUA): en Tenerife con respecto a la Isla de La Palma y en La Palma con respecto a la zona del Roque de los Muchachos.
En el caso de La Palma, se indicará además la distancia horizontal al Roque de los Muchachos.
- Clasificación de las instalaciones: Viales (tipo de viales), peatonal, ornamental, deportivas, anuncios luminosos, etc., justificadas según Normativas (RD.1890/2008) y cuadernos de IAC.
- Descripción de los dispositivos utilizados indicando su funcionamiento: luminarias (clasificación según el IAC, distribución, posición de montaje (inclinación), coordenadas de distribución, altura de montaje, etc.), tipo de lámparas, dispositivos de reducción de flujo y control (datos de programación), medidas para garantizar el horario de apagado y/o reducción del flujo, plano unifilar eléctrico con los dispositivos de reducción o apagado, croquis de diseño de viseras y rejillas, etc.
- Niveles luminotécnicos proyectados antes y después del apagado o reducción, adjuntando los cálculos realizados y justificando niveles superiores a los recomendados antes de medianoche y a los mínimos recomendados después de medianoche. *Los cálculos deben aportar datos de las coordenadas de distribución, altura y apuntamiento así como de la superficie del área calculada y el factor de utilancia (U). Se recomienda aportar fichero de cálculo.*
- Croquis de luminarias y foto con disposición de montaje. En caso de luminarias certificadas por el IAC se indicará que las mismas disponen de una garantía de cinco años según las condiciones de certificación del IAC describiendo el método y periodo de mantenimiento de las luminarias indicadas en la garantía. En el caso de Uso Especial, foto de la luminaria y diagrama de isocandelas y/o fotometría LDT.
- Los documentos requeridos en los apartados específicos de este cuaderno.

ANEXO - C

FICHA TIPO PARA ALUMBRADO VIALES MOTORIZADOS Y PEATONALES

A- INSTALACIÓN TIPO

Descripción resumida del tipo de vía, dimensiones, entorno y distribución.

REDUCTOR DE FLUJO: (0)

1) CLASIFICACIÓN DE LA INSTALACIÓN: (1)

| | | |
|----------------|----------------------------|------------------------|
| TIPO ZONA: (2) | SITUACIÓN DE PROYECTO: (3) | CLASE RD1890/2008: (4) |
|----------------|----------------------------|------------------------|

2) DATOS DE LA VÍA:

| | | |
|------------------|-----------------------|-------------------|
| ANCHO TOTAL VÍA: | ANCHO CALZADA/S: | ANCHO DE ACERA/S: |
| ANCHO MEDIANA: | ANCHO APARCAMIENTO/S: | ENTORNO: |

3) DATOS DE LAS LUMINARIAS:

| | | | |
|-----------------|--------------|--------------|--------------|
| FABRICANTE: | MODELO: | LÁMPARA: | UNIDADES: |
| TIPO DE CIERRE: | CERTIF. IAC: | CERTIF. IAC: | RENDIMIENTO: |

Indicar programación de los equipos electrónicos, flujo obtenido, antes y después de la reducción de flujo a las 23:45h.

4) DATOS DE INSTALACIÓN DE ALUMBRADO:

| | | | | |
|--------------|--------|----------------|-------------|-------------------------------|
| DISTRIBUCIÓN | ALTURA | INTERDISTANCIA | INCLINACIÓN | SALIENTE ÓPTICA SOBRE CALZADA |
| (5) | | | | |

5) RESULTADOS LUMINOTÉCNICOS:

Los niveles luminotécnicos después (y antes) de media noche (Iluminancia) son los siguientes (coef. deprec. 0,8):

| | | | | | |
|--------------|--------------------------------------|-----|-----|-------------------------------|------|
| DISTRIBUCIÓN | ANTES (MEDIA/MÁXIMA/MÍNIMA) - global | Um | Ue | DESPUÉS (MEDIA/MÁXIMA/MÍNIMA) | U: |
| (6) | (7) - (12) | (8) | (9) | (10) | (11) |

En caso de existir varias tipologías de calles, distribuciones, luminarias, etc. se realizara una ficha por cada una de ellas

- (0) Indicar si existe reductor de flujo, tipo, horario, garantías (reserva horaria, cambio horario automático, funcionamiento autónomo según duración del encendido), porcentaje de reducción y funcionamiento.
- (1) Tipo de vía y uso según RD 1890/08 (ver tabla Niveles y resumen de recomendaciones).
- (2) Ubicación de la Instalación (Urbana, suburbana, rural, peatonal, etc.).
- (3) Situación de proyecto según RD 1890/08 (A1, A2, B1, D, E, deportivo, puerto, zona de trabajo, seguridad, etc.)
- (4) Clase según RD 1890/08 (C1, C4, P1, etc.) u otras normas de aplicación.
- (5) Unilateral, bilateral, tresbolillo, etc.
- (6) Zona de cálculo, generalmente calzada. En vías con calzada y aparcamiento laterales puede considerarse el cálculo de la calzada y aparcamiento conjuntamente.
- (7) Resumen de los datos obtenidos en el cálculo antes de medianoche (MED//MÁX//MÍN - Global)
- (8) Iluminancia mínima/Iluminancia media (uniformidad media)
- (9) Iluminancia mínima/Iluminancia máxima (uniformidad extrema)
- (10) Resumen de los datos obtenidos en el cálculo después de medianoche (reducido)
- (11) Utilancia U = Superficie de cálculo x iluminancia media sin mantenimiento / lúmenes salientes de la luminaria-s utilizado en esa zona. $U = f_u / \eta$ (η = rendimiento de la luminaria) ($U > 50\%$, ó 75%)
- (12) Global: iluminancia media obtenida en la zona con ancho útil total para el cálculo de la utilancia (incluye calzada/paseo, aceras, entornos, etc.). Ver definición de superficie útil global en (G7).

ANEXO - D

GUÍA PRÁCTICA DE NIVELES DE ILUMINACIÓN SEGÚN EN-13201 Y RD 1890/08

| SITUACIÓN DE PROYECTO | TIPO DE VÍA Y USO | CLASE / CRITERIOS | LUMINANCIA cd/m ² | | LUMINANCIA lux | | | | | |
|-----------------------|----------------------------------------------------------------------------------------------------------------|----------------------------------------------------------------------------------------------------------------------------------|-------------------------------------------------|------|----------------|--------|-------|-----|-------|-------|
| | | | MEDIA | MAX | U ₀ | CLASE | MEDIA | MAX | Um | |
| A1 | AUTOPISTAS Y AUTOVIAS. | M1 | IMD > 25,000 (≥ 3 intersecciones*/km) | 2 | 3 | ≥ 0,4 | C1 | 30 | 72 | ≥ 0,4 |
| | | M2 | IMD > 25,000 (< 3 intersecciones*/km) | 1,5 | 2,3 | ≥ 0,4 | C2 | 20 | 48 | ≥ 0,4 |
| | | M3 | IMD > 15,000 (< 25,000 (≥ 3 intersecciones*/km) | 1,5 | 2,3 | ≥ 0,4 | C2 | 20 | 48 | ≥ 0,4 |
| | | M4 | IMD < 25,000 (< 3 intersecciones*/km) | 1 | 1,5 | ≥ 0,4 | C3 | 15 | 36 | ≥ 0,4 |
| A1 | CARRETERAS UNICA CALZADA, DOBLE SENTIDO, VIAS RÁPIDAS. | M1 | IMD < 15,000 | 1 | 1,5 | ≥ 0,4 | C3 | 15 | 36 | ≥ 0,4 |
| | | M2 | IMD > 25,000 | 2 | 3 | ≥ 0,4 | C1 | 30 | 72 | ≥ 0,4 |
| | | M3 | IMD < 15,000 (< 3 intersecciones*/km) | 1 | 1,5 | ≥ 0,4 | C3 | 15 | 36 | ≥ 0,4 |
| | | M4 | IMD > 15,000 (< 3 intersecciones*/km) | 1,5 | 2,3 | ≥ 0,4 | C2 | 20 | 48 | ≥ 0,4 |
| A2 | CARRETERAS SIN ACERAS, CARRETERAS RURALES. | M1 | IMD < 15,000 (< 3 intersecciones*/km) | 1 | 1,5 | ≥ 0,4 | C3 | 15 | 36 | ≥ 0,4 |
| | | M2 | IMD > 7,000 (< 3 intersecciones*/km) | 1,5 | 2,3 | ≥ 0,4 | C2 | 20 | 48 | ≥ 0,4 |
| | | M3 | IMD > 7,000 (< 3 intersecciones*/km) | 1 | 1,5 | ≥ 0,4 | C3 | 15 | 36 | ≥ 0,4 |
| | | M4 | IMD < 7,000 (≥ 3 intersecciones*/km) | 0,75 | 1,1 | ≥ 0,4 | C4 | 10 | 24 | ≥ 0,4 |
| A3 | CARRETERAS RÁPIDAS EN CIUDADES, CIRCUNVALACIONES, RONDAS. | M1 | IMD > 25,000 (≥ 3 intersecciones*/km) | 2 | 3 | ≥ 0,4 | C1 | 30 | 72 | ≥ 0,4 |
| | | M2 | IMD > 15,000 (< 3 intersecciones*/km) | 1,5 | 2,3 | ≥ 0,4 | C2 | 20 | 48 | ≥ 0,4 |
| | | M3 | IMD > 7,000 (< 3 intersecciones*/km) | 1 | 1,5 | ≥ 0,4 | C3 | 15 | 36 | ≥ 0,4 |
| | | M4 | IMD < 7,000 | 0,75 | 1,1 | ≥ 0,4 | C4 | 10 | 24 | ≥ 0,4 |
| - | GLORIETAS Y FONDOS DE SACO (ITC-EA-02-3, 7). | Una clase superior del tramo de mayor clase que confluye en la zona | | | | | | | | |
| B1 | CALLES PRINCIPALES EN CIUDADES / ARTERIAS URBANAS. | M2 | IMD > 7,000 comercial/turístico | 1,5 | 2,3 | ≥ 0,4 | C2 | 20 | 48 | ≥ 0,4 |
| | | M3 | IMD > 7,000 | 1 | 1,5 | ≥ 0,4 | C3 | 15 | 36 | ≥ 0,4 |
| | | M4 | IMD < 7,000 | 0,75 | 1,1 | ≥ 0,4 | C4 | 10 | 24 | ≥ 0,4 |
| | | M5 | IMD > 7,000 | 1 | 1,5 | ≥ 0,4 | C3 | 15 | 36 | ≥ 0,4 |
| B2 | CAMINOS/CARRETERAS RURALES. | M4 | IMD < 7,000 | 0,75 | 1,1 | ≥ 0,4 | C4 | 10 | 24 | ≥ 0,4 |
| | | M5 | IMD < 4,000 poco tránsito | 0,5 | 0,8 | ≥ 0,35 | C5 | 7,5 | 18 | ≥ 0,4 |
| | | M6 | Poco tránsito, sin estacionamientos | 0,3 | 0,5 | ≥ 0,35 | C5 | 7,5 | 18 | ≥ 0,4 |
| | | Normal | Alto flujo, comercial, turístico, ocio | - | - | - | C2 | 20 | 48 | ≥ 0,4 |
| D1/D2 | AREAS DE APARCAMIENTOS, ESTACIONES DE GUAGUAS. | Bajo flujo peatonal | - | - | - | C4 | 10 | 24 | ≥ 0,4 | |
| | | Wuy alto flujo, comercial, turístico, ocio | - | - | - | C2 | 20 | 48 | ≥ 0,4 | |
| | | Alto flujo peatonal, comercial, ocio | - | - | - | P1 | 15 | 36 | ≥ 0,2 | |
| | | Alto flujo peatonal, comercial, ocio | - | - | - | P2 | 10 | 24 | ≥ 0,2 | |
| D3/D4 | CALLES RESIDENCIALES CON VEHICULOS Y CON ACERAS A LO LARGO DE LA CALZADA. | Alto flujo peatonal | - | - | - | P3 | 7,5 | 18 | ≥ 0,2 | |
| | | Normal | - | - | - | P4 | 5 | 12 | ≥ 0,2 | |
| | | Bajo flujo peatonal | - | - | - | P3 | 7,5 | 18 | ≥ 0,2 | |
| | | Muy Bajo flujo peatonal | - | - | - | P4 | 5 | 12 | ≥ 0,2 | |
| E1/E2 | PLAZAS URBANAS Y ZONAS PEATONALES. | Alto flujo peatonal, comercial y turístico | - | - | - | C2 | 20 | 48 | ≥ 0,4 | |
| | | Alto flujo peatonal (comercial-ocio) | - | - | - | P1 | 15 | 36 | ≥ 0,2 | |
| | | Normal urbano | - | - | - | P2 | 10 | 24 | ≥ 0,2 | |
| | | Bajo flujo peatonal | - | - | - | P3 | 7,5 | 18 | ≥ 0,2 | |
| - | PASARELAS PEATONALES, ESCALERAS, RAMPAS, PASOS DE PEATONES | Muy Bajo flujo peatonal | - | - | - | P4 | 5 | 12 | ≥ 0,2 | |
| | | Zona Residencial (ITC-EA-02-3, 1/3,3) | - | - | - | C2 | 20 | 48 | ≥ 0,4 | |
| | | Zona Comercial (ITC-EA-02-3, 1/3,3) | - | - | - | C1 | 30 | 72 | ≥ 0,4 | |
| | | Alto Riesgo | - | - | - | C1 | 30 | 72 | ≥ 0,4 | |
| - | VIGILANCIA/SEGURIDAD: INDUSTRIAS, COMERCIOS, INSTALACIONES DEPORTIVAS, ETC (SEGUN PELIGROSIDAD). (ITC-EA-02-5) | Riesgo Elevado | - | - | - | C2 | 20 | 48 | ≥ 0,2 | |
| | | Riesgo Normal | - | - | - | C3 | 15 | 36 | ≥ 0,2 | |
| | | Portal, pasillos abiertos, acceso principal zona segura | - | - | - | P5 | 5 | 13 | ≥ 0,1 | |
| | | Resto zona aparcamiento D1/D2: CE4 | - | - | - | P6 | 2 | 4,8 | ≥ 0,4 | |
| - | PORTALES/ACCESOS A EDIFICIOS HASTA ZONA SEGURA RD314/2006 SLA 4,1, RESTO DE ZONAS RD. 1890/2008 | Resto de zonas peatonales E1/E2: S2-S4 | - | - | - | P5 | 5 | 12 | ≥ 0,2 | |
| | | Clases A1, A3, B1: 1/3 de la clase antes de 24h 6 | - | - | - | P4 | 5 | 12 | = | |
| | | Clases E (núcleo principal urbano). | - | - | - | P4 | 5 | 12 | = | |
| | | Clases D, B2/A2 con vehículos estacionados, E, general. | - | - | - | P5 | 3 | 7,2 | = | |
| E1/E2 | SITUACIONES ESPECIALES EN LA PALMA DESPUES DE MEDIANOCHE LED AMBAR IAC (U775%) | Clases D, B2, sin vehículos estacionados, seguridad | - | - | - | P6 | 2 | 4,8 | = | |
| | | Antes de medianoche normal | - | - | - | P2 | 10 | 24 | = | |
| | | Después de medianoche normal | - | - | - | P5 | 3 | 7,2 | = | |
| | | ESPECIAL EN LA PALMA LED SÚPER CÁLIDO IAC (U775%) Núcleo urbano principal con excepcional confluencia peatonal, comercio y ocio. | - | - | - | P5 | 3 | 7,2 | = | |

NOTAS: Estos valores no deben superarse en más de un 20% tanto antes como después de media noche. Después de las 24h, en general, todas las instalaciones con clases superiores a las A-M4, M5/C5/P4 deben reducir su flujo, al menos, a la clase inmediatamente inferior, a no ser que se justifique no realizarlo por razones de seguridad.

Cambio nomenclatura: Para las clases "M" se utilizará la correspondiente "C" en cuanto a límites de niveles, pudiendo utilizar el asfalto tipo CIE-R3 para obtener los valores de uniformidad. En caso de disponer de la tabla de reflexión específica de la instalación deberá usar esta en su caso.

En las situaciones de proyecto "D" podrá considerarse el valor medio especificado aplicado a toda la superficie útil (calzadas + aceras) cuando el ancho de la acera es inferior a la mitad del de la calzada. El factor de mantenimiento no será inferior a 0,8 (0,75 en zona sometida a influencia directa del mar).

*Intersecciones: dos o más carreteras se encuentran al mismo nivel. En reducciones de flujo se mantendrá la U₀ prevista sin reducción "=".

NOTA: Cálculo de "U" en vías de ancho "a", en peatonales se calcula con un ancho de 2+a+2 metros y en calzadas a/2+a+a/2 m (a/2 ≤ 5m*), si no hay obstáculos o propiedad diferente en su entorno. Si el entorno está limitado por muros, añadir 1m en ese lado por el obstáculo (1+x+a+x+1 m) sin superar el ancho de entorno máximo. Otros parámetros o situaciones ver EN13201* y RD.1890/08.

ANEXO - E

DESCRIPCIÓN DE LAS INFRACCIONES O DEFICIENCIAS Y SU CLASIFICACIÓN

Resumen de las posibles deficiencias de las instalaciones y valoración de su efecto:

| | TIPO DE INCUMPLIMIENTO | LEY 31/88 | R.D. 243/92-580/17 | R.D. 1890/2008 ITC EA-03 | ITC EA--- |
|---|----------------------------------------------|-----------|-----------------------|--------------------------|--------------------|
| 1 | Uso inadecuado de proyectores | Art. 2 | Art. 6 y 8 | Art 1.1 | 04 -Art 3.1 |
| 2 | Uso inadecuado de luminarias | Art. 2 | Art. 6 y 8 | Art 1.1 | |
| 3 | Uso de luminarias contaminantes | Art. 2 | Art. 6 y 8 | Art 1.1 | |
| 4 | Excesos de niveles o potencia | Art. 2 | Art. 6 | Art 1.1 y 2 | |
| 5 | Uso de lámparas inadecuadas | Art. 2 | Art. 6,7,9,10 y 14 | Art 1.2 | |
| 6 | Sin apagados y/o reducción a las 24:00 h. | Art. 2 | Art. 6,11,12, 13 y 14 | RD. Art.8 | 02 -Art 9. |
| 7 | Sin informe técnico (Art. 40,47 Ley 39/2015) | Art. 5 | Art. 28 | | |

La instalación produce contaminación lumínica por incumplir los requisitos técnicos fijados por RD. 243/92 y el catálogo de especificaciones técnicas del IAC, siendo su régimen sancionador el establecido por R.D. 1890/2008 (defectos en negrita):

| | CLASIFICACIÓN DE DEFICIENCIAS ITC EA-05 DEL R.D. 1890/2008 | 2.4.1. MUY GRAVE | 2.4.2. GRAVE | 2.4.3. LEVE |
|---|---------------------------------------------------------------------------|-----------------------------------------------------------------------------------------------------------------------------------------------------|-----------------------------------------------------------------------------------------------------------------------------------------|------------------------------|
| a | Tenerife <1000m e instalaciones en general: Utilancia $U \geq 50\%$ | $U < 35\%$ | $35\% \leq U < 40\%$ | $40\% \leq U < 50\%$ |
| | La Palma LED ÁMBAR $U > 75\%$ tramos rectos | $U < 53\%$ | $53\% \leq U < 60\%$ | $60\% \leq U < 75\%$ |
| | La Palma LED ÁMBAR $U > 65\%$ tramos irregulares. | $U < 46\%$ | $46\% \leq U < 52\%$ | $52\% \leq U < 65\%$ |
| b | Excesos de niveles | +50% | +30% | +20% (15%) |
| c | Sistema de apagado y/o reducción | No instalado | Inadecuado o Averiado | Deficiente |
| d | Incumplimiento de horarios de apagado/reducción | Reiteradamente | +10 veces al año | + 4 veces al año |
| e | Superar el FHS instalado | + 15% del %FHS _{inst} | + 8% del %FHS _{inst} | +3% del %FHS _{inst} |
| g | Reincidencia y otros defectos | Reincidencia grave | Reincidencia leve | Otros |
| | RADIANCIA EN LÁMPARAS | Luz blanca fuera de norma y de catalogación del IAC, en instalación y/u horario no permitido (Art. 6, 7, 9, 10, 12, 13 y 14 del RD. 243/92-580/17). | Luz blanca catalogada por el IAC o VSAP, en instalación y/u horario no permitido (Art. 6, 7, 9, 10, 12, 13 y 14 del RD. 243/92-580/17). | |